

PCM系列配网模块 PCM series distribution module

企业文化

Corporate Culture

愿景:

把长江电器建成国内低压主令电器及工程机械照明行业内数一数二的企业!

使命:

为客户提供最好的品质,最短的交期,性价比最佳的产品和最优的服务!

价值观:

以人为本,不忘使命;务实创新,合作共赢!



公司简介

Company Profile



江阴长江电器股份有限公司成立于1992年，在国内开创性地将LED技术应用于低压电器信号灯领域并成功开发出系列产品，由此正式创立了“长江电器”品牌，并逐步将其打造成为中国名牌。

风雨兼程三十年，公司已发展成为主令电器及工程机械照明行业的领军者，主要产品包括：信号灯、按钮、转换开关、电流互感器和工程机械照明灯等，广泛应用于电力、工程机械、工业控制、电梯、通信、轨道交通、新能源等行业。公司的产品设计新颖、性能可靠，获得包括众多知名企业在内的下游客户的广泛认可。

公司始终秉承“三个坚持”的经营理念：坚持以客户为中心，快速响应客户的非标定制需求，力求为客户提供出色的解决方案；坚持以技术创新为支撑，不断扩充研发团队，专注于产品的研发与升级；坚持以精益求精为己任，对每个细节进行持续优化和改进，力求为客户提供出众的品质和服务。

公司资质

ENTERPRISE QUALIFICATION

ENTERPRISE HONOR

HONOR ARTICLES



外观专利

- PT切换模块-2021304485939
- PT二次模块-2021304486039
- 间隔操作模块-2021304344428
- 间隔二次模块-2021304485854

实用新型专利

- PT切换模块-2021216162764
- 间隔二次模块-2021216162707

申请中专利

- 第二代间隔二次模块-2022301688531

目录

CONTENTS

● 主要技术参数	1
● PT柜切换模块	2
● PT柜二次模块	4
● 间隔柜操作模块	6
● 间隔柜二次模块（集中式）	8
● 间隔柜二次模块（分散式）	11
● 小型化间隔柜二次模块（集中式）	14
● 小型化间隔柜二次模块（分散式）	18
● 标准线长附表	18

依据以下标准，我公司对一二次融合环网柜(箱)进行标准化模块设计。

GB/T 2423.1	电工电子产品环境试验 第2部分：试验方法 试验A：低温
GB/T 2423.2	电工电子产品环境试验 第2部分：试验方法 试验B：高温
GB/T 11022	高压开关设备和控制设备标准的共用技术要求
GB/T 5169.11	电工电子产品着火危险试验 第11部分：灼热丝/热丝基本试验方法成品的灼热丝可燃性试验方法（GWEPT）
GB/T 14048.5	低压开关设备和控制设备 第5-1部分：控制电路电器和开关元件 机电式控制电路电器
GB/T 4208	外壳防护等级（IP代码）
GB/T 2423.17	电工电子产品环境试验 第2部分：试验方法 试验Ka：盐雾
GB/T 2423.10	环境试验 第2部分：试验Fc：振动（正弦）
GB/T 2423.5	环境试验 第2部分：试验Ea和导则：冲击
GB/T 5095.6	电子设备用机电元件 基本试验规程及测量方法
GB/T 13729	远动终端设备
GB/T 15153.1	远动设备及系统 第2部分：工作条件 第1篇：电源和电磁兼容性
GB/T 35732	配电自动化智能终端技术规范
GB/T 17626.4	电磁兼容 试验和测量技术 电快速瞬变脉冲群抗扰度试验
GB/T 17626.5	电磁兼容 试验和测量技术 浪涌（冲击）抗扰度试验
GB/T 17626.2	电磁兼容 试验和测量技术 静电放电抗扰度试验
GB/T 2828.1	技术抽样检验程序 第1部分：按接收质量限（AQL）检索的逐批检验抽样计划
DL/T 1529	配电自动化终端检测规程



一二次融合环网柜二次模块

产品特点

- 集成模块化设计，外形简约大方；
- 安装快捷方便，运行维护高效；
- 模块密封设计，通过矩形连接器连接，防凝露性能突出；



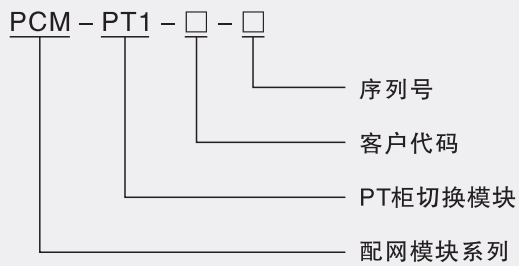
主要技术参数

安装方式		卡扣式安装 (PT1、JG1)	螺钉式安装 (PT2、JG3、JG3S、JG2)		
壳体材料		ABS			
工作环境温度		-40℃ ~ +70℃, 最大变化率℃/min: 1.0			
工作环境湿度		相对湿度%: 10~100	最大绝对湿度g/m ³ : 35		
海拔高度	GB/T 11022	≤3000m	支持高海拔定制要求		
盐雾等级	GB/T 2423.17	96h			
阻燃等级	GB/T 5169.11	固定载流部件的绝缘材料灼热丝试验温度为750℃, 所有其他部件灼热丝试验温度为650℃			
防护等级	GB/T 4208	IP65			
抗震动等级	GB/T 2423.10	频率10~500Hz, 加速度20m/s ²			
抗冲击等级	GB/T 2423.5	加速度峰值294m/s ²			
稳态湿热试验	GB/T 2423.3	48h			
短时过量输入	GB/T 17626.5	短时过量输入电流100A, 持续时间1s, 施加5次, 相邻施加间隔时间300s			
绝缘强度	GB/T 5095.6	能承受以下要求的50Hz交流试验电压1min的绝缘强度试验, 无击穿、无闪络现象			
		额定绝缘电压U _i (V)	试验电压有效值 (V)		
		U _i ≤ 60	500		
		60 < U _i ≤ 125	1000		
125 < U _i ≤ 250	2500				
冲击电压	GB/T 2423.5	能承受以下要求的冲击电压, 冲击电压脉冲波形为1.2/50 μs, 正负极性下各施加5次, 两个脉冲之间间隔不小于5s			
		额定绝缘电压 (V)	试验电压有效值 (V)	额定绝缘电压 (V)	试验电压有效值 (V)
		U ≤ 60	1000	125 < U ≤ 250	5000
		60 < U ≤ 125	5000	250 < U ≤ 400	6000
抗快速瞬变脉冲群干扰	GB/T 17626.4	a) 严酷等级: 4;			
		b) 试验电压: 电源回路4kV, 其余2kV			
		c) 重复频率: 5kHz或100kHz			
		d) 试验时间: 1min/次			
		e) 试验电压施加次数: 正负极性各3次			
抗浪涌干扰	GB/T 17626.5	a) 严酷等级: 4			
		b) 试验电压: 线-线2kV, 线-地4kV			
		c) 波形: 1.2/50 μs			
		d) 极性: 正、负			
		e) 试验次数: 正负极性各5次			
		f) 重复率: 1次/min			
抗静电放电	GB/T 17626.2	按以下规定施加静电放电电压, 正负极性放电各10次, 每次放电间隔至少为1s			
		试验项目	级别	试验值	
				接触放电	空气放电
4	±8kV	±15kV			

PT柜切换模块



命名意义



功能简述

● 将一二次融合环网柜（箱）的电压互感器三相测量电压进行任意切换输出的功能模块。

端子定义

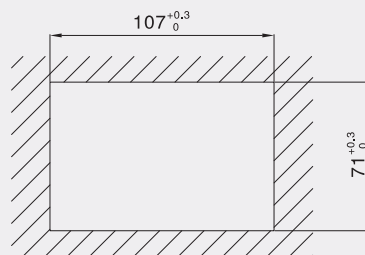
输入端子定义

引脚号	标记	标记说明
5	Ua	测量电压
6	Ub	
7	Uc	
8	Un	

输出端子定义

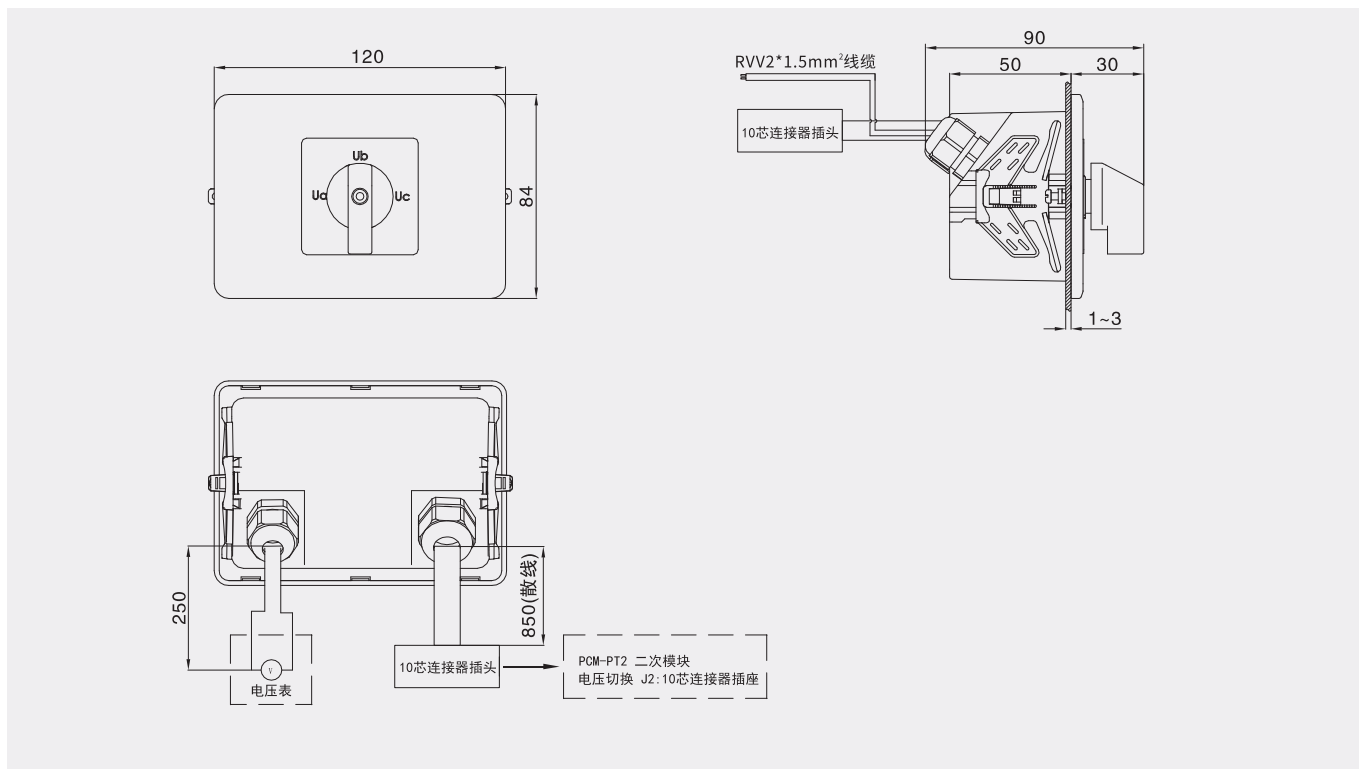
引脚号	标记	标记说明
1	U	表计电压
2	Un	

安装孔尺寸



● $107^{+0.3}_0 \times 71^{+0.3}_0$

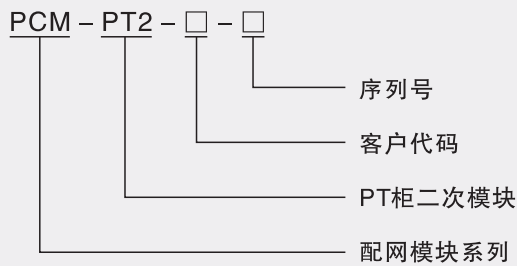
外形图



PT柜二次模块



命名意义



功能简述

● 通过矩形连接器连接，实现电压的从电压互感器到DTU及PT切换模块的传输。

端子定义

PT二次模块上行32+1芯矩形连接器引脚定义

引脚号	标记	标记说明
1	/	不使用
2	/	不使用
3	/	不使用
4	/	不使用
5	/	不使用
6	/	不使用
7	/	不使用
8	/	不使用
9	U _{1a}	交流输入电源
10	U _{1b}	
11	U _{1c}	
12	BY	备用
13	U _a	A相电压(计量/测量)
14	U _b	B相电压(计量/测量)
15	U _c	C相电压(计量/测量)
16	U _n	相电压公共端
17	U ₀	零序电压

引脚号	标记	标记说明
18	U _{0n}	零序电压公共端
19	/	/
20	/	/
21	/	/
22	/	/
23	/	/
24	/	/
25	/	/
26	/	/
27	/	/
28	/	/
29	/	/
30	/	/
31	/	/
32	/	/
33	GND	接地

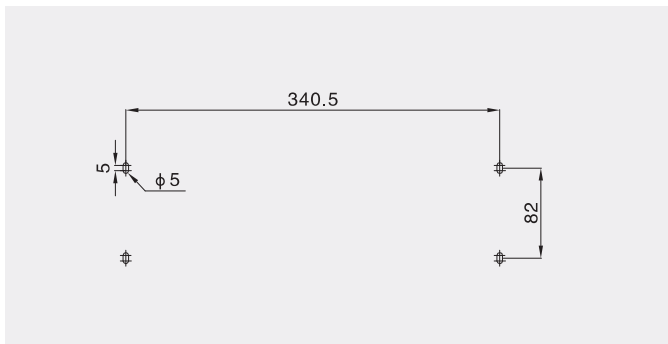
PT二次模块下行10芯矩形连接器引脚定义

引脚号	标记	标记说明
1	U1a	交流输入电源
2	U1b	
3	U1c	
4	U1n	
5	Ua	A相电压(计量/测量)
6	Ub	B相电压(计量/测量)
7	Uc	C相电压(计量/测量)
8	Un	相电压公共端
9	U0	零序电压
10	U0n	零序电压公共端

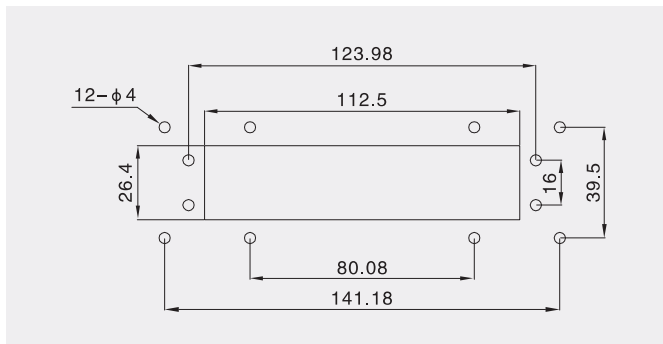
PT二次模块上行10芯矩形连接器引脚定义

引脚号	标记	标记说明
1	/	/
2	/	
3	/	
4	/	
5	Ua	A相电压(计量/测量)
6	Ub	B相电压(计量/测量)
7	Uc	C相电压(计量/测量)
8	Un	相电压公共端
9	/	/
10	/	/

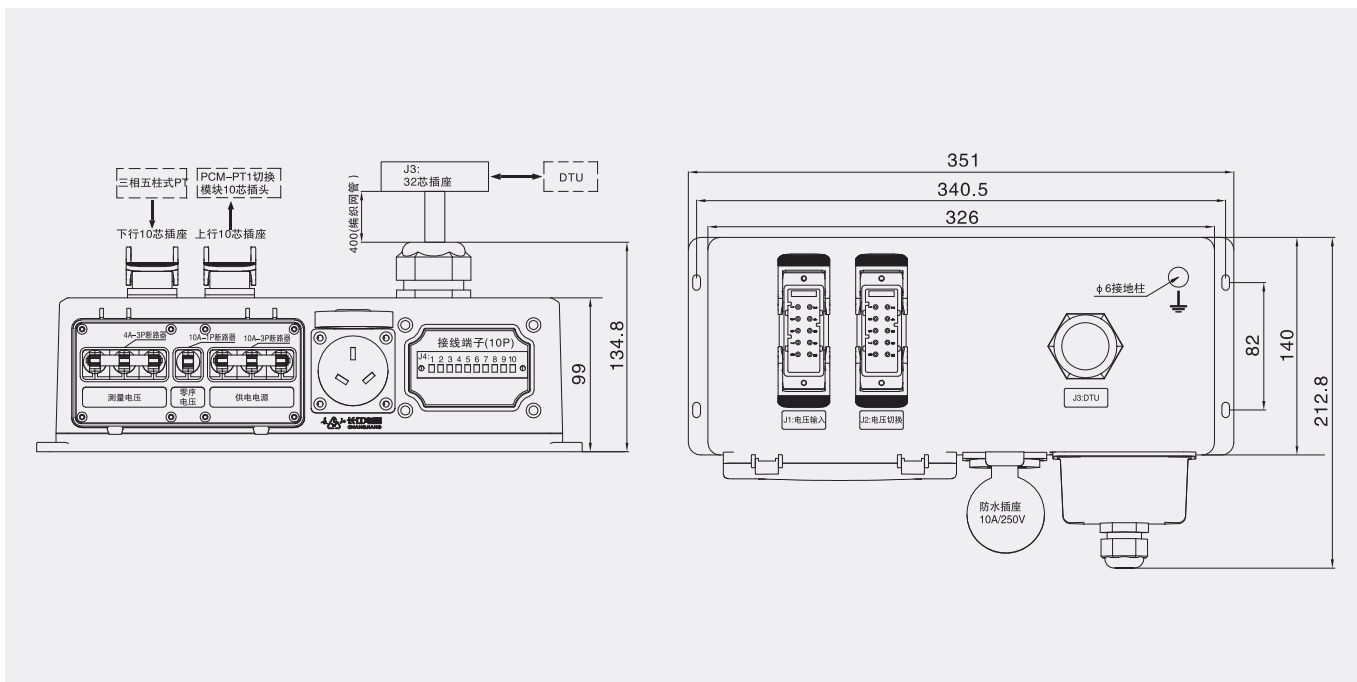
箱体安装孔尺寸



32芯插座安装孔尺寸(32DZA)



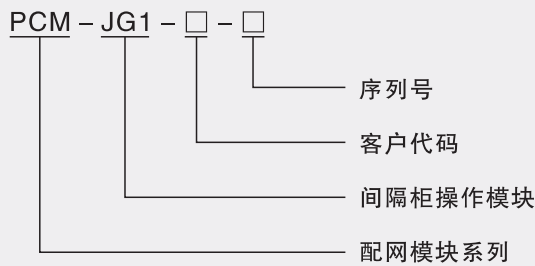
外形图



间隔柜操作模块



命名意义



功能简述

● 通过矩形连接器与间隔二次模块连接，实现一二次融合环网柜的分闸、合闸操作，分闸、合闸指示，远方、就地控制的进/出线间隔模块。

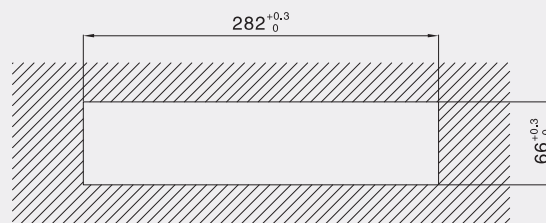
端子定义

间隔操作模块端子定义

引脚号	标记	标记说明	电缆规格	备注
1	Ycom	正极公共端	RV1.5mm ²	
2	YSA3	远方操作	RV1.5mm ²	
3	SHCZ	手动合闸操作	RV1.5mm ²	
4	SFCZ	手动分闸操作	RV1.5mm ²	
5	FD	分闸指示灯	RV1.5mm ²	
6	HD	合闸指示灯	RV1.5mm ²	
7	SA3+	远方遥信+端	RV1.5mm ²	
8	SA3-	远方遥信-端	RV1.5mm ²	

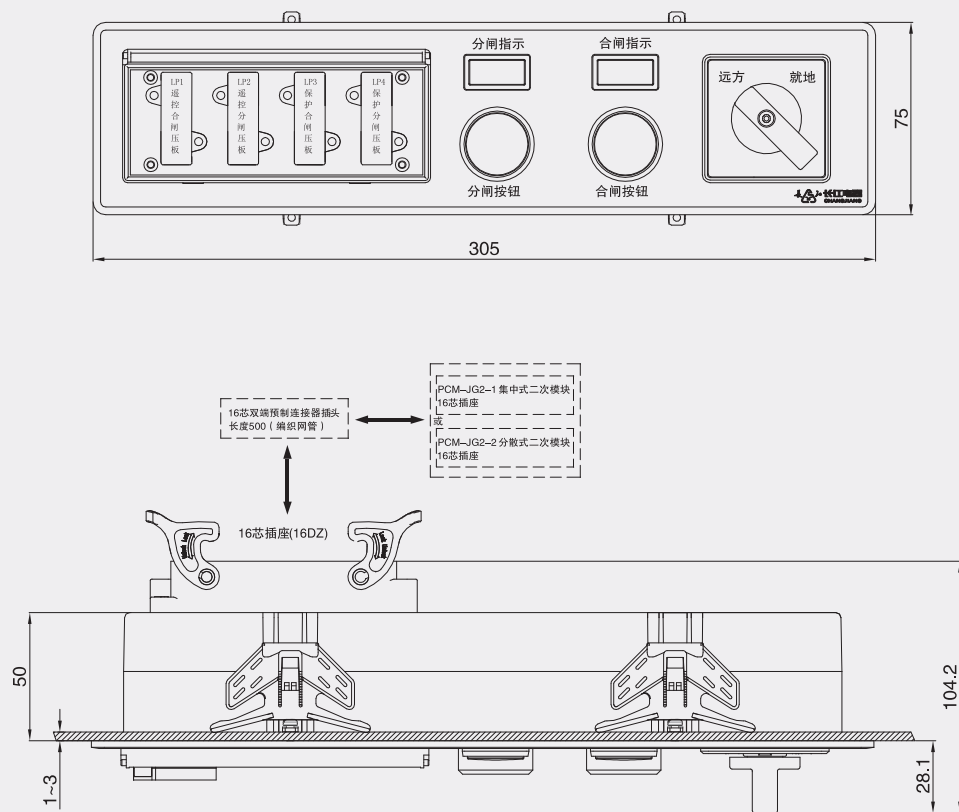
引脚号	标记	标记说明	电缆规格	备注
9	YHCZ+	遥控合闸压板	RV1.5mm ²	
10	YHCZ-	遥控合闸压板	RV1.5mm ²	
11	YFCZ+	遥控分闸压板	RV1.5mm ²	
12	YFCZ-	遥控分闸压板	RV1.5mm ²	
13	DHCZ+	保护合闸压板	RV1.5mm ²	
14	DHCZ-	保护合闸压板	RV1.5mm ²	
15	DFCZ+	保护跳闸压板	RV1.5mm ²	
16	DFCZ-	保护跳闸压板	RV1.5mm ²	

安装孔尺寸



● 282^{+0.3}₀ × 66^{+0.3}₀

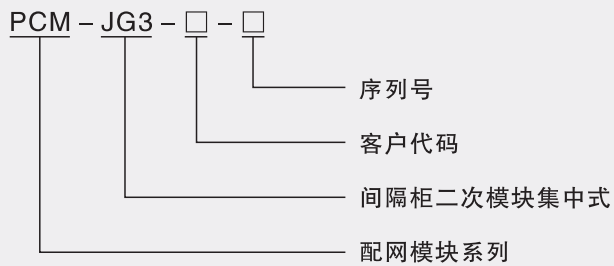
外形图



间隔柜二次模块（集中式）



命名意义



功能简述

● 通过矩形连接器连接，实现操作回路的控制、电流以及遥信量从一次机构到DTU的传输，并能实现电源分配功能的一二次融合环网柜进/出线间隔模块。

端子定义

32芯上行矩形连接器（接DTU）引脚定义

引脚号	标记	标记说明	电缆规格(插头)	电缆规格(插座)	备注
1					
2					
3					
4					
5					
6					
7					
8					
9	KM+	48V操作电源+	RWVP1.5mm ²	RV1.5mm ²	分散式不使用
10	KM-	48V操作电源-	RWVP1.5mm ²	RV1.5mm ²	分散式不使用
11	KHZ	遥控合闸输出	RWVP1.5mm ²	RV1.5mm ²	空接点输出
12	KFZ	遥控分闸输出	RWVP1.5mm ²	RV1.5mm ²	
13	KCOM	遥控出口公共	RWVP1.5mm ²	RV1.5mm ²	
14	DHZ	保护合闸输出	RWVP1.5mm ²	RV1.5mm ²	空接点输出
15	DFZ	保护分闸输出	RWVP1.5mm ²	RV1.5mm ²	
16	DCOM	保护出口公共	RWVP1.5mm ²	RV1.5mm ²	

引脚号	标记	标记说明	电缆规格(插头)	电缆规格(插座)	备注
17	YXCOM	遥信公共端	RVVP1.0mm ²	RV1.0mm ²	
18	GKW	隔离开关位置	RVVP1.0mm ²	RV1.0mm ²	装置遥信正电源(+24V)
19	DKW	接地开关位置	RVVP1.0mm ²	RV1.0mm ²	
20	KZHLBJ	控制回路报警	RVVP1.0mm ²	RV1.0mm ²	
21	WCN	未储能位	RVVP1.0mm ²	RV1.0mm ²	
22	YF	远方/就地	RVVP1.0mm ²	RV1.0mm ²	
23	HW	合位	RVVP1.0mm ²	RV1.0mm ²	
24	FW	分位	RVVP1.0mm ²	RV1.0mm ²	
25	Ia+	A相电流+	RVVP2.5mm ²	RV2.5mm ²	
26	Ia-	A相电流-	RVVP2.5mm ²	RV2.5mm ²	
27	Ib+	B相电流+	RVVP2.5mm ²	RV2.5mm ²	
28	Ib-	B相电流-	RVVP2.5mm ²	RV2.5mm ²	
29	Ic+	C相电流+	RVVP2.5mm ²	RV2.5mm ²	
30	Ic-	C相电流-	RVVP2.5mm ²	RV2.5mm ²	
31	I0+	零序电流+	RVVP2.5mm ²	RV2.5mm ²	
32	I0-	零序电流-	RVVP2.5mm ²	RV2.5mm ²	
33	GND	接地		RV2.5mm ²	

32芯下行矩形连接器(接机构与CT)引脚定义

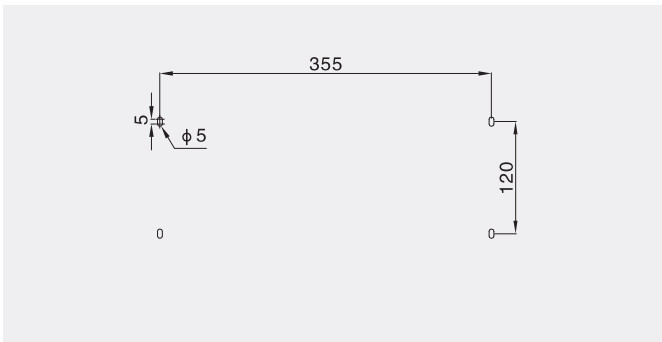
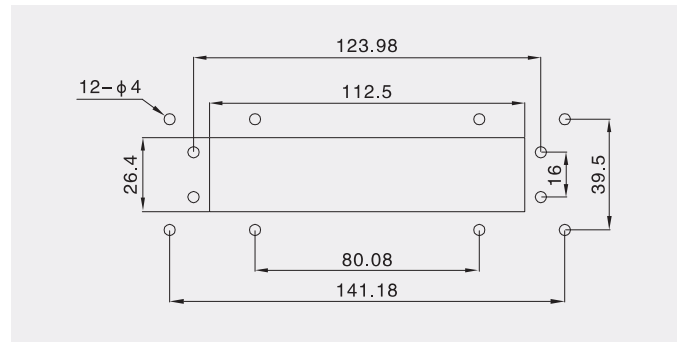
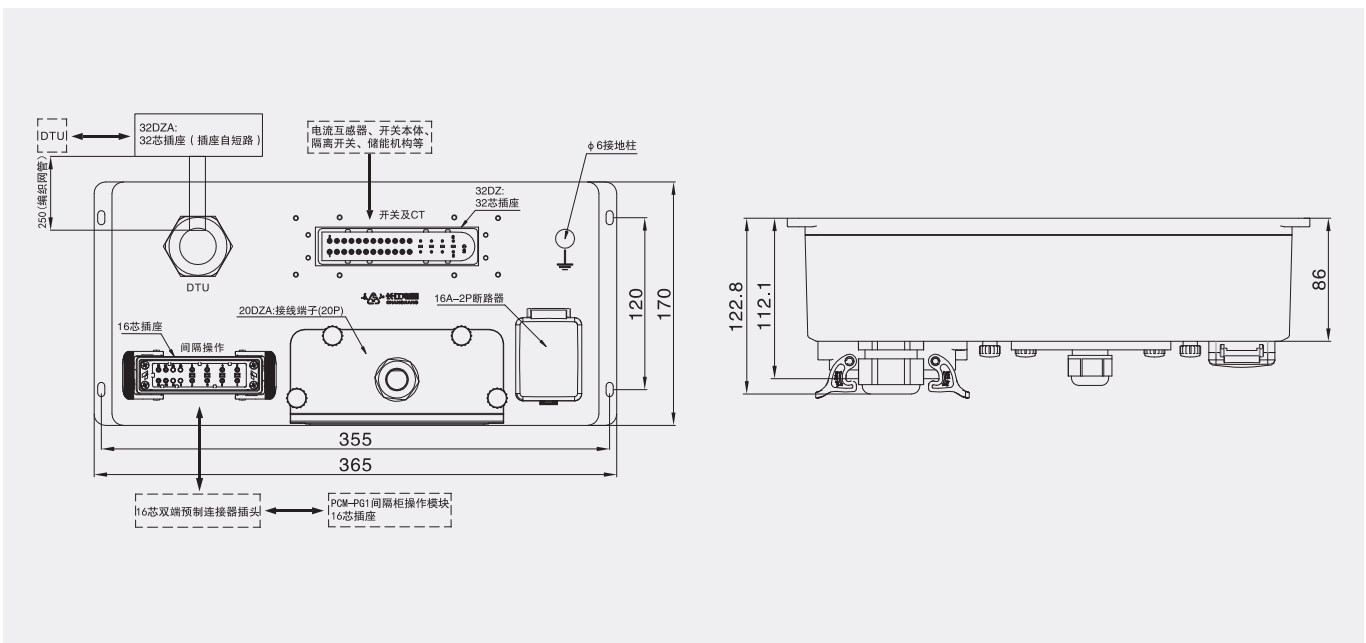
引脚号	标记	标记说明	电缆规格	备注
1	HW1-	合位节点+	RV1.5mm ²	合闸指示灯用
2	FW1+	分位节点+	RV1.5mm ²	分闸指示灯用
3	Y3com	公共端	RV1.5mm ²	指示灯用公共端
4	DQYBS	低气压闭锁	RV1.5mm ²	操作回路使用
5	DQYBS	低气压闭锁	RV1.5mm ²	操作回路使用
6	HW2+	合位节点	RV1.5mm ²	分闸回路使用
7	HW2-	合位节点	RV1.5mm ²	分闸回路使用
8	FW2+	分位节点+	RV1.5mm ²	合闸回路使用
9	FW2-	分位节点-	RV1.5mm ²	合闸回路使用
10	HZ+	合闸	RV1.5mm ²	
11	FZ+	分闸	RV1.5mm ²	
12	HFZ-	分合闸公共端	RV1.5mm ²	
13	CN+	储能	RV1.5mm ²	
14	CN-	储能	RV1.5mm ²	
15		备用		
16	Ycom	遥信公共端	RV1.5mm ²	DC24V+
17	HW3	合位	RV1.5mm ²	

引脚号	标记	标记说明	电缆规格	备注
18	FW3	分位	RV1.5mm ²	
19	GKW	隔离开关位置	RV1.5mm ²	
20	DKW	接地开关位置	RV1.5mm ²	
21	WCN	未储能位	RV1.5mm ²	
22	DQYBJ	控制回路报警	RV1.5mm ²	
23		备用		
24		备用		
25	Ia+	A相电流+	RV2.5mm ²	
26	Ia-	A相电流-	RV2.5mm ²	
27	Ib+	B相电流+	RV2.5mm ²	
28	Ib-	B相电流-	RV2.5mm ²	
29	Ic+	C相电流+	RV2.5mm ²	
30	Ic-	C相电流-	RV2.5mm ²	
31	I0+	零序电流+	RV2.5mm ²	
32	I0-	零序电流-	RV2.5mm ²	
33	GND	接地	RV2.5mm ²	

20芯凤凰端子排定义

引脚号	标记	标记说明	电缆规格	备注
1				
2				
3	KM+	KM+ KM+	48V电源+	RV1.5mm ²
4	KM-	KM- KM-	48V电源-	RV1.5mm ²
5	KM+	KM+ KM+	48V电源+	RV1.5mm ²
6	KM-	KM- KM-	48V电源-	RV1.5mm ²
7				
8				
9				
10				

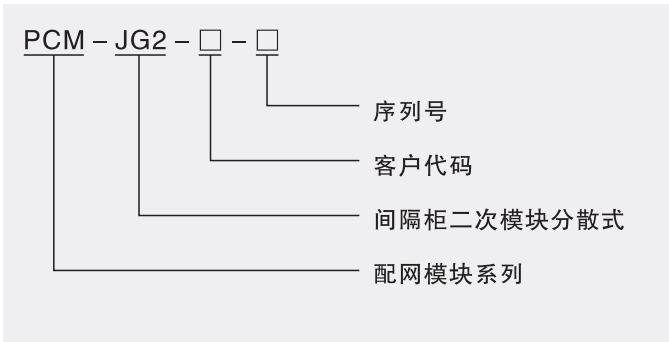
引脚号	标记	标记说明	电缆规格	备注
11				
12				
13				
14				
15	PA1+	A相电流表	RV2.5mm ²	
16	PA1-	A相电流表	RV2.5mm ²	
17	PA2+	B相电流表	RV2.5mm ²	
18	PA2-	B相电流表	RV2.5mm ²	
19	PA3+	C相电流表	RV2.5mm ²	
20	PA3-	C相电流表	RV2.5mm ²	

箱体安装孔尺寸

32芯插座安装孔尺寸(32DZA)

外形图


间隔柜二次模块（分散式）



命名意义



功能简述

- 通过矩形连接器连接，实现操作回路的控制、电流以及遥信量从一次机构到DTU的传输，并能实现电源分配功能的一二次融合环网柜进/出线间隔模块。

端子定义

32芯上行矩形连接器（接DTU）引脚定义

引脚号	标记	标记说明	电缆规格(插头)	电缆规格(插座)	备注
1	Ua	A相电压正端(计量/测量)	RV1.5mm ²		集中式不使用
2	Ub	B相电压正端(计量/测量)	RV1.5mm ²		集中式不使用
3	Uc	C相电压正端(计量/测量)	RV1.5mm ²		集中式不使用
4	Un	相电压公共端(计量/测量)	RV1.5mm ²		集中式不使用
5	U0+	零序电压	RV1.5mm ²		集中式不使用
6	U0-	零序电压公共端	RV1.5mm ²		集中式不使用
7	PW+	24V工作电源+	RV1.5mm ²		集中式不使用
8	PW-	24V工作电源-	RV1.5mm ²		集中式不使用
9	PPS+	秒脉冲+	RV1.0mm ²		差分脉冲
10	PPS-	秒脉冲-	RV1.0mm ²		差分脉冲
11	KHZ	遥控合闸输出	RV1.5mm ²		
12	KFZ	遥控分闸输出	RV1.5mm ²		空接点输出
13	KCOM	遥控出口公共	RV1.5mm ²		
14	DHZ	保护合闸输出	RV1.5mm ²		
15	DFZ	保护分闸输出	RV1.5mm ²		空接点输出
16	DCOM	保护出口公共	RV1.5mm ²		

引脚号	标记	标记说明	电缆规格(插头)	电缆规格(插座)	备注
17	YXCOM	遥信公共端	RV1.0mm ²		
18	GKW	隔离开关位置	RV1.0mm ²		装置遥信正电源(+24V)
19	DKW	接地开关位置	RV1.0mm ²		
20	KZHLBJ	控制回路报警	RV1.0mm ²		
21	WCN	未储能位	RV1.0mm ²		
22	YF	远方/就地	RV1.0mm ²		
23	HW	合位	RV1.0mm ²		
24	FW	分位	RV1.0mm ²		
25	Ia+	A相电流+	RV2.5mm ²		
26	Ia-	A相电流-	RV2.5mm ²		
27	Ib+	B相电流+	RV2.5mm ²		
28	Ib-	B相电流-	RV2.5mm ²		
29	Ic+	C相电流+	RV2.5mm ²		
30	Ic-	C相电流-	RV2.5mm ²		
31	I0+	零序电流+	RV2.5mm ²		
32	I0-	零序电流-	RV2.5mm ²		
33	GND	接地			

32芯下行矩形连接器(接机构与CT)引脚定义

引脚号	标记	标记说明	电缆规格	备注
1	HW1-	合位节点+	RV1.5mm ²	合闸指示灯用
2	FW1+	分位节点+	RV1.5mm ²	分闸指示灯用
3	Y3com	公共端	RV1.5mm ²	指示灯用公共端
4	DQYBS	低气压闭锁	RV1.5mm ²	操作回路使用
5	DQYBS	低气压闭锁	RV1.5mm ²	操作回路使用
6	HW2+	合位节点	RV1.5mm ²	分闸回路使用
7	HW2-	合位节点	RV1.5mm ²	分闸回路使用
8	FW2+	分位节点+	RV1.5mm ²	合闸回路使用
9	FW2-	分位节点-	RV1.5mm ²	合闸回路使用
10	HZ+	合闸	RV1.5mm ²	
11	FZ+	分闸	RV1.5mm ²	
12	HFZ-	分合闸公共端	RV1.5mm ²	
13	CN+	储能	RV1.5mm ²	
14	CN-	储能	RV1.5mm ²	
15		备用		
16	Ycom	遥信公共端	RV1.5mm ²	DC24V+
17	HW3	合位	RV1.5mm ²	

引脚号	标记	标记说明	电缆规格	备注
18	FW3	分位	RV1.5mm ²	
19	GKW	隔离开关位置	RV1.5mm ²	
20	DKW	接地开关位置	RV1.5mm ²	
21	WCN	未储能位	RV1.5mm ²	
22	DQYBJ	控制回路报警	RV1.5mm ²	
23		备用		
24		备用		
25	Ia+	A相电流+	RV2.5mm ²	
26	Ia-	A相电流-	RV2.5mm ²	
27	Ib+	B相电流+	RV2.5mm ²	
28	Ib-	B相电流-	RV2.5mm ²	
29	Ic+	C相电流+	RV2.5mm ²	
30	Ic-	C相电流-	RV2.5mm ²	
31	I0+	零序电流+	RV2.5mm ²	
32	I0-	零序电流-	RV2.5mm ²	
33	GND	接地	RV2.5mm ²	

20芯凤凰端子排定义

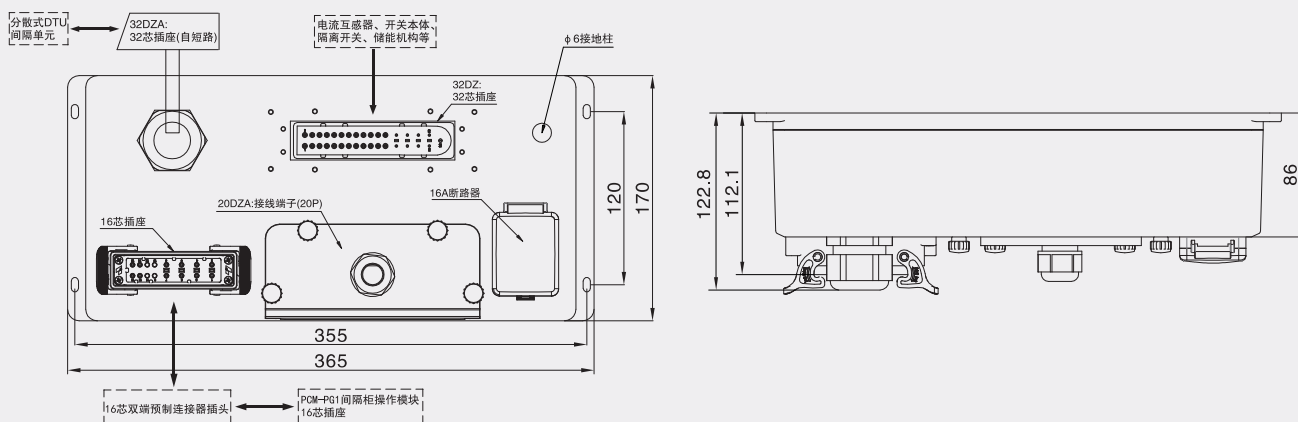
引脚号	标记	标记说明	电缆规格	备注
1	PW+	PW+	24V电源+	RV1.5mm ²
		PW+		
2	PW-	PW-	24V电源-	RV1.5mm ²
		PW-		
3	KM+	KM+	48V电源+	RV1.5mm ²
		KM+		
4	KM-	KM-	48V电源-	RV1.5mm ²
		KM-		
5	KM+	KM+	48V电源+	RV1.5mm ²
		KM+		
6	KM-	KM-	48V电源-	RV1.5mm ²
		KM-		
7	Ua	Ua	A相电压	RV1.5mm ²
		Ua		
8	Ub	Ub	B相电压	RV1.5mm ²
		Ub		
9	Uc	Uc	C相电压	RV1.5mm ²
		Uc		
10	Un	Un	公共端	RV1.5mm ²
		Un		

引脚号	标记	标记说明	电缆规格	备注
11	U0	U0	零序电压	RV1.5mm ²
		U0		
12	U0n	U0n	零序电压	RV1.5mm ²
		U0n		
13	PPS+	PPS+	秒脉冲	
		PPS+		
14	PPS-	PPS-	秒脉冲	
		PPS-		
15	PA1+	A相电流表	RV2.5mm ²	
16	PA1-	A相电流表	RV2.5mm ²	
17	PA2+	B相电流表	RV2.5mm ²	
18	PA2-	B相电流表	RV2.5mm ²	
19	PA3+	C相电流表	RV2.5mm ²	
20	PA3-	C相电流表	RV2.5mm ²	

安装孔尺寸



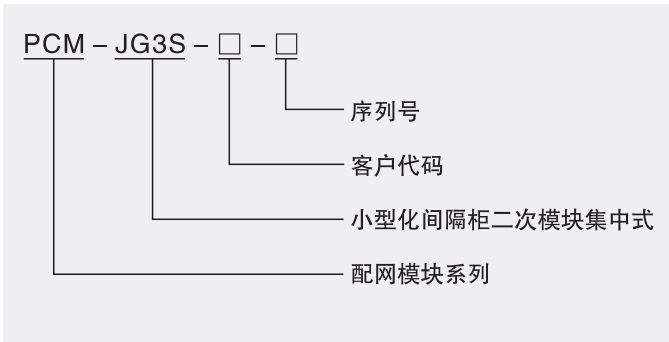
外形图



小型化间隔柜二次模块（集中式）



命名意义



功能简述

- 通过矩形连接器连接，实现操作回路的控制、电流以及遥信量从一次机构到DTU的传输，并能实现电源分配功能的一二次融合环网柜进/出线间隔模块。通过调整安装方式，适应主流紧凑型柜体。

端子定义

32芯上行矩形连接器（接DTU）引脚定义

引脚号	标记	标记说明	电缆规格(插头)	电缆规格(插座)	备注
1					
2					
3					
4					
5					
6					
7					
8					
9	KM+	48V操作电源+	RWVP1.5mm ²	RV1.5mm ²	分散式不使用
10	KM-	48V操作电源-	RWVP1.5mm ²	RV1.5mm ²	分散式不使用
11	KHZ	遥控合闸输出	RWVP1.5mm ²	RV1.5mm ²	空接点输出
12	KFZ	遥控分闸输出	RWVP1.5mm ²	RV1.5mm ²	
13	KCOM	遥控出口公共	RWVP1.5mm ²	RV1.5mm ²	
14	DHZ	保护合闸输出	RWVP1.5mm ²	RV1.5mm ²	空接点输出
15	DFZ	保护分闸输出	RWVP1.5mm ²	RV1.5mm ²	
16	DCOM	保护出口公共	RWVP1.5mm ²	RV1.5mm ²	

引脚号	标记	标记说明	电缆规格(插头)	电缆规格(插座)	备注
17	YXCOM	遥信公共端	RVVP1.0mm ²	RV1.0mm ²	
18	GKW	隔离开关位置	RVVP1.0mm ²	RV1.0mm ²	装置遥信正电源(+24V)
19	DKW	接地开关位置	RVVP1.0mm ²	RV1.0mm ²	
20	KZHLBJ	控制回路报警	RVVP1.0mm ²	RV1.0mm ²	
21	WCN	未储能位	RVVP1.0mm ²	RV1.0mm ²	
22	YF	远方/就地	RVVP1.0mm ²	RV1.0mm ²	
23	HW	合位	RVVP1.0mm ²	RV1.0mm ²	
24	FW	分位	RVVP1.0mm ²	RV1.0mm ²	
25	Ia+	A相电流+	RVVP2.5mm ²	RV2.5mm ²	
26	Ia-	A相电流-	RVVP2.5mm ²	RV2.5mm ²	
27	Ib+	B相电流+	RVVP2.5mm ²	RV2.5mm ²	
28	Ib-	B相电流-	RVVP2.5mm ²	RV2.5mm ²	
29	Ic+	C相电流+	RVVP2.5mm ²	RV2.5mm ²	
30	Ic-	C相电流-	RVVP2.5mm ²	RV2.5mm ²	
31	I0+	零序电流+	RVVP2.5mm ²	RV2.5mm ²	
32	I0-	零序电流-	RVVP2.5mm ²	RV2.5mm ²	
33	GND	接地		RV2.5mm ²	

32芯下行矩形连接器(接机构与CT)引脚定义

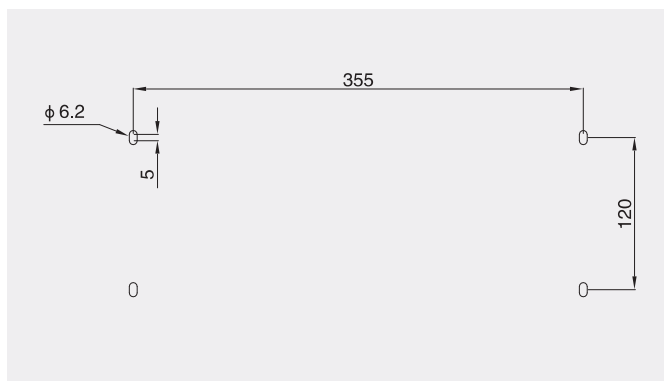
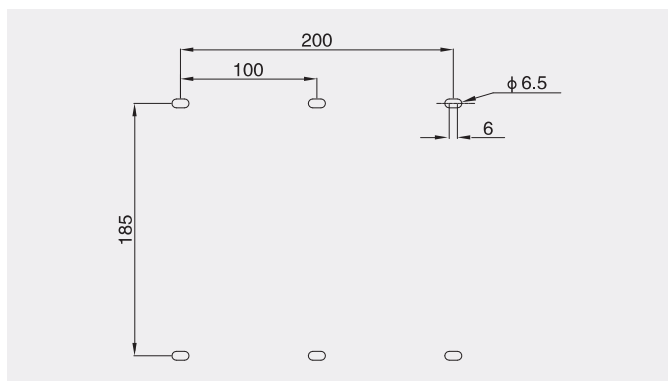
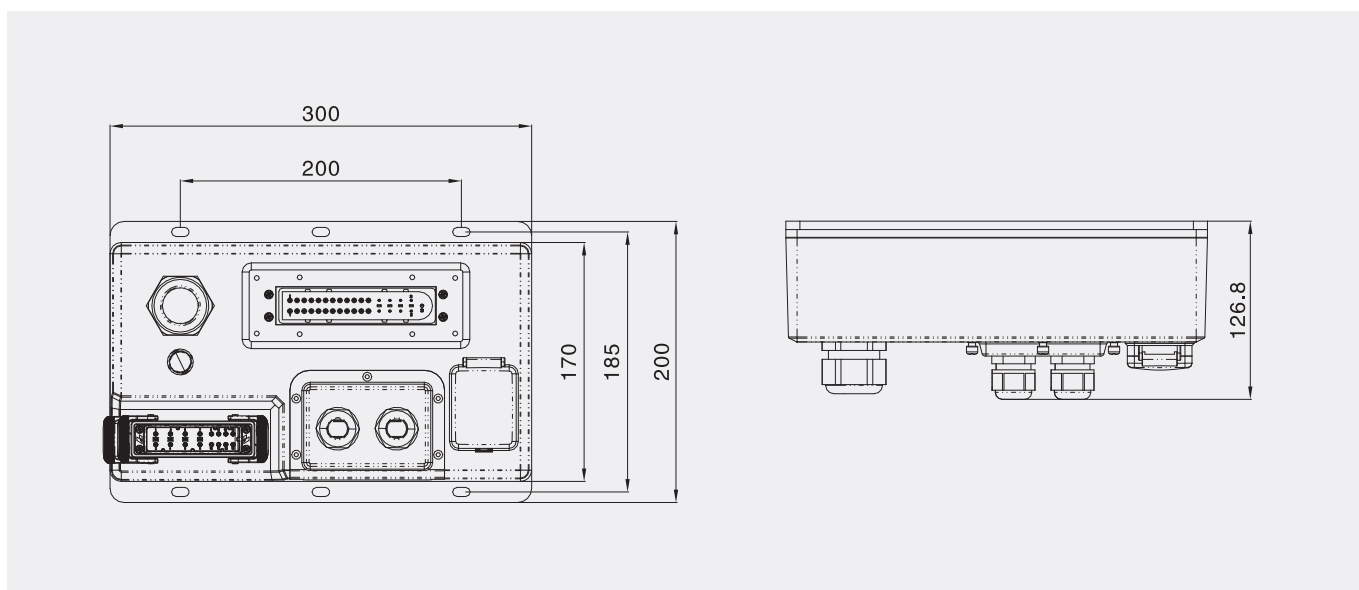
引脚号	标记	标记说明	电缆规格	备注
1	HW1-	合位节点+	RV1.5mm ²	合闸指示灯用
2	FW1+	分位节点+	RV1.5mm ²	分闸指示灯用
3	Y3com	公共端	RV1.5mm ²	指示灯用公共端
4	DQYBS	低气压闭锁	RV1.5mm ²	操作回路使用
5	DQYBS	低气压闭锁	RV1.5mm ²	操作回路使用
6	HW2+	合位节点	RV1.5mm ²	分闸回路使用
7	HW2-	合位节点	RV1.5mm ²	分闸回路使用
8	FW2+	分位节点+	RV1.5mm ²	合闸回路使用
9	FW2-	分位节点-	RV1.5mm ²	合闸回路使用
10	HZ+	合闸	RV1.5mm ²	
11	FZ+	分闸	RV1.5mm ²	
12	HFZ-	分合闸公共端	RV1.5mm ²	
13	CN+	储能	RV1.5mm ²	
14	CN-	储能	RV1.5mm ²	
15		备用		
16	Ycom	遥信公共端	RV1.5mm ²	DC24V+
17	HW3	合位	RV1.5mm ²	

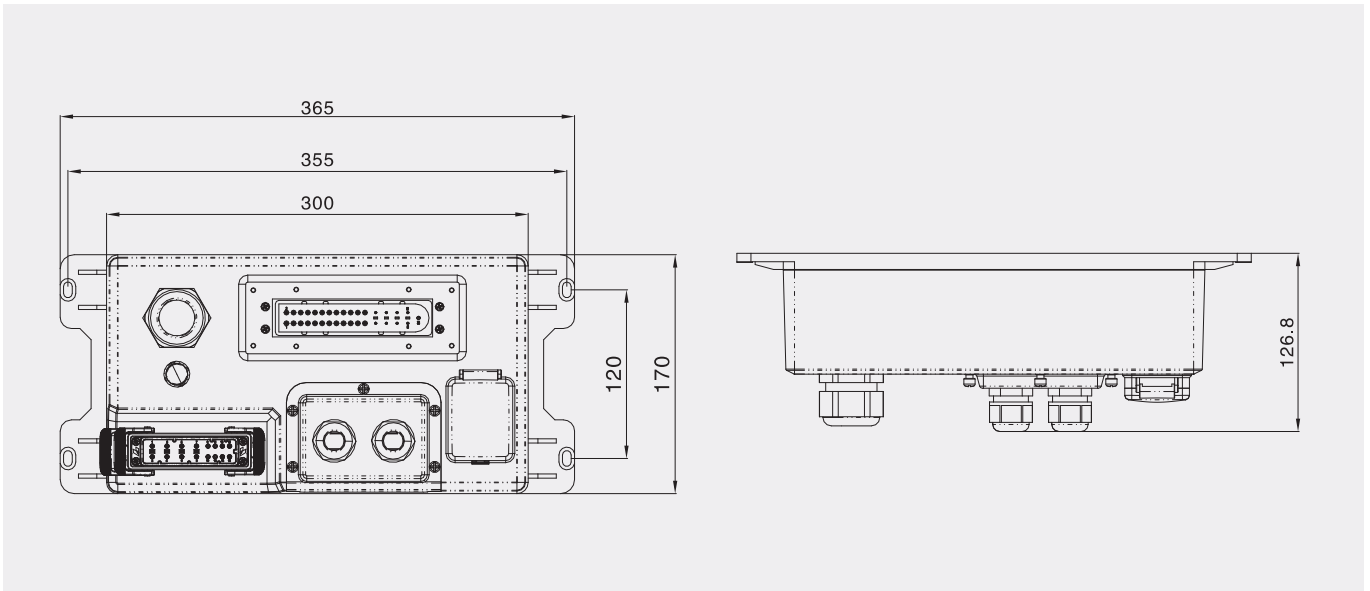
引脚号	标记	标记说明	电缆规格	备注
18	FW3	分位	RV1.5mm ²	
19	GKW	隔离开关位置	RV1.5mm ²	
20	DKW	接地开关位置	RV1.5mm ²	
21	WCN	未储能位	RV1.5mm ²	
22	DQYBJ	控制回路报警	RV1.5mm ²	
23		备用		
24		备用		
25	Ia+	A相电流+	RV2.5mm ²	
26	Ia-	A相电流-	RV2.5mm ²	
27	Ib+	B相电流+	RV2.5mm ²	
28	Ib-	B相电流-	RV2.5mm ²	
29	Ic+	C相电流+	RV2.5mm ²	
30	Ic-	C相电流-	RV2.5mm ²	
31	I0+	零序电流+	RV2.5mm ²	
32	I0-	零序电流-	RV2.5mm ²	
33	GND	接地	RV2.5mm ²	

20芯凤凰端子排定义

引脚号	标记	标记说明	电缆规格	备注
1				
2				
3	KM+	KM+ KM+	48V电源+	RV1.5mm ²
4	KM-	KM- KM-	48V电源-	RV1.5mm ²
5	KM+	KM+ KM+	48V电源+	RV1.5mm ²
6	KM-	KM- KM-	48V电源-	RV1.5mm ²
7				
8				
9				
10				

引脚号	标记	标记说明	电缆规格	备注
11				
12				
13				
14				
15	PA1+	A相电流表	RV2.5mm ²	
16	PA1-	A相电流表	RV2.5mm ²	
17	PA2+	B相电流表	RV2.5mm ²	
18	PA2-	B相电流表	RV2.5mm ²	
19	PA3+	C相电流表	RV2.5mm ²	
20	PA3-	C相电流表	RV2.5mm ²	

箱体安装孔尺寸

外形图




技术亮点

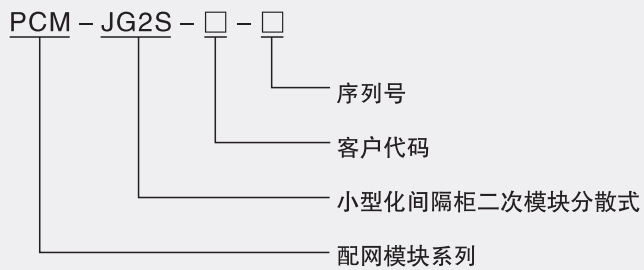
通过不断汲取客户的建议，并受环网柜与配电终端领域的专家指导，我们优化了模块的设计与工艺，第二代间隔二次模块的技术亮点主要如下：

- 1、CT回路、分合闸回路、总电源回路采用裸铜堆锡工艺提高载流能力，并通过喷涂三防漆提高其密封性延长使用寿命；
- 2、优化继电器的载流及分断能力，避免因操作机构故障导致的分合闸继电器或防跳继电器失效现象；
- 3、优化线路板走线布局，关键部位采用线路板开槽工艺，保证其绝缘强度，冲击耐压性能达到并高于国家标准要求，在高海拔地区可以放心使用；
- 4、加大20芯端子仓，14P端子改为带耳螺钉固定的弹簧端子，6P电流端子改为焊板式弹簧端子，不仅消除了端子脱落的风险，而且显著提升了现场接线效率。
- 5、体积小巧，上下、左右2种安装方式，完美匹配主流柜体及紧凑型柜体。

小型化间隔柜二次模块（分散式）



命名意义



功能简述

●通过矩形连接器连接，实现操作回路的控制、电流以及遥信量从一次机构到DTU的传输，并能实现电源分配功能的一二次融合环网柜进/出线间隔模块。通过调整安装方式，适应主流紧凑型柜体。

端子定义

32芯上行矩形连接器（接DTU）引脚定义

引脚号	标记	标记说明	电缆规格(插头)	电缆规格(插座)	备注
1	Ua	A相电压正端(计量/测量)	RV1.5mm ²		集中式不使用
2	Ub	B相电压正端(计量/测量)	RV1.5mm ²		集中式不使用
3	Uc	C相电压正端(计量/测量)	RV1.5mm ²		集中式不使用
4	Un	相电压公共端(计量/测量)	RV1.5mm ²		集中式不使用
5	U0+	零序电压	RV1.5mm ²		集中式不使用
6	U0-	零序电压公共端	RV1.5mm ²		集中式不使用
7	PW+	24V工作电源+	RV1.5mm ²		集中式不使用
8	PW-	24V工作电源-	RV1.5mm ²		集中式不使用
9	PPS+	秒脉冲+	RV1.0mm ²		差分脉冲
10	PPS-	秒脉冲-	RV1.0mm ²		差分脉冲
11	KHZ	遥控合闸输出	RV1.5mm ²		
12	KFZ	遥控分闸输出	RV1.5mm ²		空接点输出
13	KCOM	遥控出口公共	RV1.5mm ²		
14	DHZ	保护合闸输出	RV1.5mm ²		
15	DFZ	保护分闸输出	RV1.5mm ²		空接点输出
16	DCOM	保护出口公共	RV1.5mm ²		

引脚号	标记	标记说明	电缆规格(插头)	电缆规格(插座)	备注
17	YXCOM	遥信公共端	RV1.0mm ²		
18	GKW	隔离开关位置	RV1.0mm ²		装置遥信正电源(+24V)
19	DKW	接地开关位置	RV1.0mm ²		
20	KZHLBJ	控制回路报警	RV1.0mm ²		
21	WCN	未储能位	RV1.0mm ²		
22	YF	远方/就地	RV1.0mm ²		
23	HW	合位	RV1.0mm ²		
24	FW	分位	RV1.0mm ²		
25	Ia+	A相电流+	RV2.5mm ²		
26	Ia-	A相电流-	RV2.5mm ²		
27	Ib+	B相电流+	RV2.5mm ²		
28	Ib-	B相电流-	RV2.5mm ²		
29	Ic+	C相电流+	RV2.5mm ²		
30	Ic-	C相电流-	RV2.5mm ²		
31	I0+	零序电流+	RV2.5mm ²		
32	I0-	零序电流-	RV2.5mm ²		
33	GND	接地			

32芯下行矩形连接器(接机构与CT)引脚定义

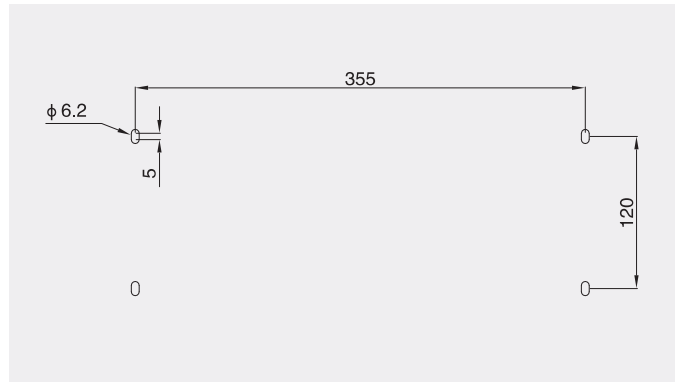
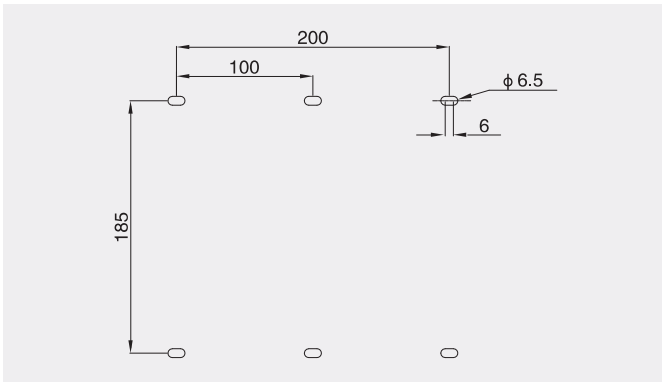
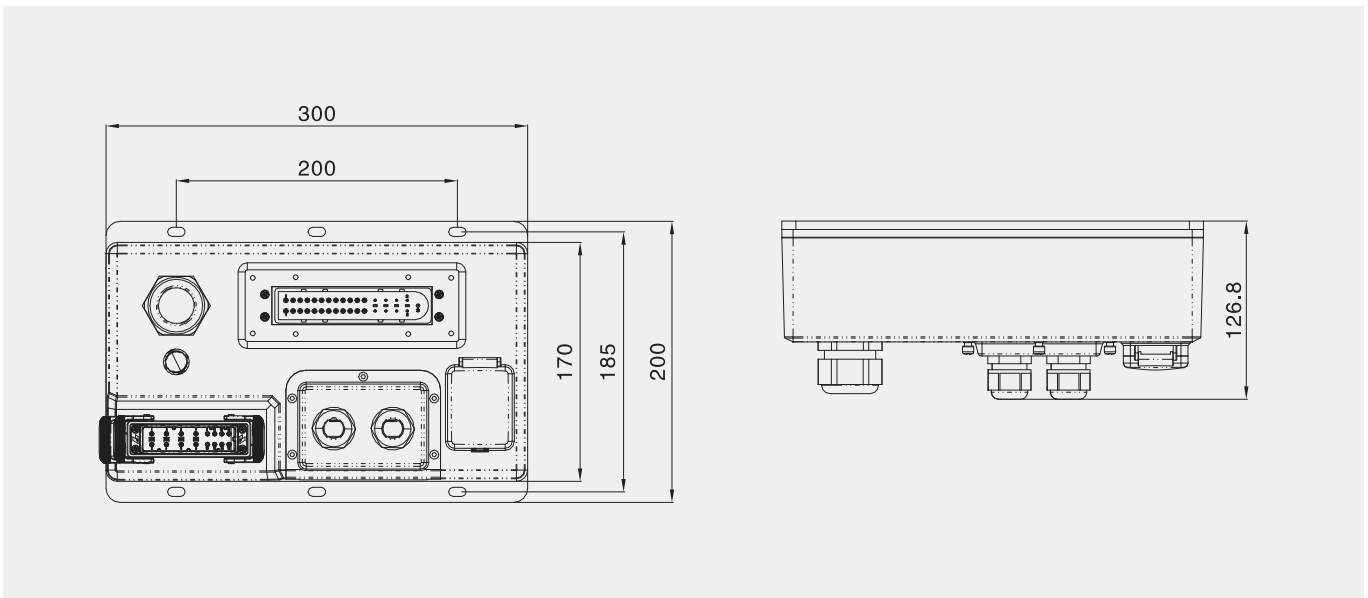
引脚号	标记	标记说明	电缆规格	备注
1	HW1-	合位节点+	RV1.5mm ²	合闸指示灯用
2	FW1+	分位节点+	RV1.5mm ²	分闸指示灯用
3	Y3com	公共端	RV1.5mm ²	指示灯用公共端
4	DQYBS	低气压闭锁	RV1.5mm ²	操作回路使用
5	DQYBS	低气压闭锁	RV1.5mm ²	操作回路使用
6	HW2+	合位节点	RV1.5mm ²	分闸回路使用
7	HW2-	合位节点	RV1.5mm ²	分闸回路使用
8	FW2+	分位节点+	RV1.5mm ²	合闸回路使用
9	FW2-	分位节点-	RV1.5mm ²	合闸回路使用
10	HZ+	合闸	RV1.5mm ²	
11	FZ+	分闸	RV1.5mm ²	
12	HFZ-	分合闸公共端	RV1.5mm ²	
13	CN+	储能	RV1.5mm ²	
14	CN-	储能	RV1.5mm ²	
15		备用		
16	Ycom	遥信公共端	RV1.5mm ²	DC24V+
17	HW3	合位	RV1.5mm ²	

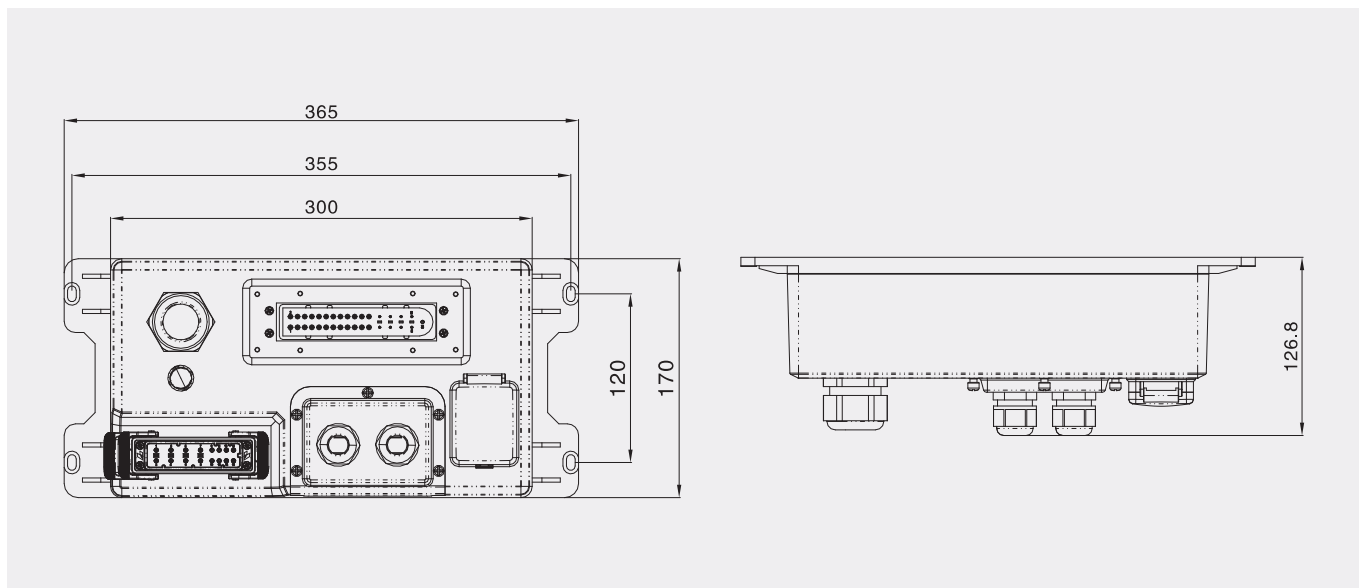
引脚号	标记	标记说明	电缆规格	备注
18	FW3	分位	RV1.5mm ²	
19	GKW	隔离开关位置	RV1.5mm ²	
20	DKW	接地开关位置	RV1.5mm ²	
21	WCN	未储能位	RV1.5mm ²	
22	DQYBJ	控制回路报警	RV1.5mm ²	
23		备用		
24		备用		
25	Ia+	A相电流+	RV2.5mm ²	
26	Ia-	A相电流-	RV2.5mm ²	
27	Ib+	B相电流+	RV2.5mm ²	
28	Ib-	B相电流-	RV2.5mm ²	
29	Ic+	C相电流+	RV2.5mm ²	
30	Ic-	C相电流-	RV2.5mm ²	
31	I0+	零序电流+	RV2.5mm ²	
32	I0-	零序电流-	RV2.5mm ²	
33	GND	接地	RV2.5mm ²	

20芯凤凰端子排定义

引脚号	标记	标记说明	电缆规格	备注
1	PW+	PW+	24V电源+	RV1.5mm ²
		PW+		
2	PW-	PW-	24V电源-	RV1.5mm ²
		PW-		
3	KM+	KM+	48V电源+	RV1.5mm ²
		KM+		
4	KM-	KM-	48V电源-	RV1.5mm ²
		KM-		
5	KM+	KM+	48V电源+	RV1.5mm ²
		KM+		
6	KM-	KM-	48V电源-	RV1.5mm ²
		KM-		
7	Ua	Ua	A相电压	RV1.5mm ²
		Ua		
8	Ub	Ub	B相电压	RV1.5mm ²
		Ub		
9	Uc	Uc	C相电压	RV1.5mm ²
		Uc		
10	Un	Un	公共端	RV1.5mm ²
		Un		

引脚号	标记	标记说明	电缆规格	备注
11	U0	U0	零序电压	RV1.5mm ²
		U0		
12	U0n	U0n	零序电压	RV1.5mm ²
		U0n		
13	PPS+	PPS+	秒脉冲	
		PPS+		
14	PPS-	PPS-	秒脉冲	
		PPS-		
15	PA1+	A相电流表	RV2.5mm ²	
16	PA1-	A相电流表	RV2.5mm ²	
17	PA2+	B相电流表	RV2.5mm ²	
18	PA2-	B相电流表	RV2.5mm ²	
19	PA3+	C相电流表	RV2.5mm ²	
20	PA3-	C相电流表	RV2.5mm ²	

箱体安装孔尺寸

外形图




技术亮点

通过不断汲取客户的建议，并受环网柜与配电终端领域的专家指导，我们优化了模块的设计与工艺，第二代间隔二次模块的技术亮点主要如下：

- 1、CT回路、分合闸回路、总电源回路采用裸铜堆锡工艺提高载流能力，并通过喷涂三防漆提高其密封性延长使用寿命；
- 2、优化继电器的载流及分断能力，避免因操作机构故障导致的分合闸继电器或防跳继电器失效现象；
- 3、优化线路板走线布局，关键部位采用线路板开槽工艺，保证其绝缘强度，冲击耐压性能达到并高于国家标准要求，在高海拔地区可以放心使用；
- 4、加大20芯端子仓，14P端子改为带耳螺钉固定的弹簧端子，6P电流端子改为焊板式弹簧端子，不仅消除了端子脱落的风险，而且显著提升了现场接线效率。
- 5、体积小巧，上下、左右2种安装方式，完美匹配主流柜体及紧凑型柜体。

标准线长附表

名称	配套连接器明细	默认推荐外漏长度	默认防呆颜色
PT切换模块	上行10芯插头（标配）	0.85米	1号 黑色
	导线（接到电压表）	0.25米	
PT二次模块	上行32芯自短路插座（标配）	0.4米	1号 黑色
	下行10芯插头（选配）	2.5米（接到电压互感器）	不防呆
间隔操作模块	16芯双头插头（标配）	0.5米	不防呆
间隔二次模块（分散式）	上行32芯自短路插头（标配）	0.65米	1-6号 黑白红绿黄蓝
	下行32芯插头（选配）	1.5米(电压线)/2.5米（电流线）	不防呆
间隔二次模块（集中式）	上行32芯自短路插座（标配）	0.25米	1-6号 黑白红绿黄蓝
	下行32芯插头（选配）	1.5米(电压线)/2.5米（电流线）	不防呆
小型化间隔二次模块（分散式）	上行32芯自短路插头（标配）	0.65米	1-6号 黑白红绿黄蓝
	下行32芯插头（选配）	1.5米(电压线)/2.5米（电流线）	不防呆
小型化间隔二次模块（集中式）	上行32芯自短路插座（标配）	0.3米	1-6号 黑白红绿黄蓝
	下行32芯插头（选配）	1.5米(电压线)/2.5米（电流线）	不防呆

备注：以上长度均为除去插头/插座后的线缆净长。

本公司主要产品:

- ◆AD11系列信号灯、警示灯
- ◆CJK22系列信号灯、按钮
- ◆UK系列接线端子、CJ系列小型中间继电器
- ◆工程机械照明灯、开关、插座
- ◆PCM系列配网模块
- ◆金属按钮、信号灯
- ◆LA38系列按钮
- ◆LW38系列转换开关
- ◆CJH(BH)系列电流互感器
- ◆ANH系列按钮盒、箱

欢迎来电索取样本或登陆本公司网站查询



地址：江苏省江阴市澄江东路99号
Add: No.99 Chengjiang R.(E), Jiangyin, Jiangsu, China
电话 (Tel) : 0510-86858743/0510-86852075
传真 (Fax) : 0510-86851360/0510-86853798
技术咨询: 0510-86851360/0510-86197012
Http://www.cjel.com E-mail: ad11@cjel.com