

工程机械照明灯、开关、插座

construction machinery lighting、 switch and socket

企业文化

Corporate Culture

愿景:

把长江电器建成国内低压主令电器及工程机械照明行业内数一数二的企业!

使命:

为客户提供最好的品质, 最短的交期, 性价比最佳的产品和最优的服务!

价值观:

以人为本, 不忘使命, 务实创新, 合作共赢!



公司简介

Company Profile



江阴长江电器股份有限公司成立于1992年，在国内开创性地将LED技术应用于低压电器信号灯领域并成功开发出系列产品，由此正式创立了“长江电器”品牌，并逐步将其打造成为中国名牌。

风雨兼程三十年，公司已发展成为主令电器及工程机械照明行业的领军者，主要产品包括：信号灯、按钮、转换开关、电流互感器和工程机械照明灯等，广泛应用于电力、工程机械、工业控制、电梯、通信、轨道交通、新能源等行业。公司的产品设计新颖、性能可靠，获得包括众多知名企业在内的下游客户的广泛认可。

公司始终秉承“三个坚持”的经营理念：坚持以客户为中心，快速响应客户的非标定制需求，力求为客户提供出色的解决方案；坚持以技术创新为支撑，不断扩充研发团队，专注于产品的研发与升级；坚持以精益求精为己任，对每个细节进行持续优化和改进，力求为客户提供出众的品质和服务。

目录

CONTENTS

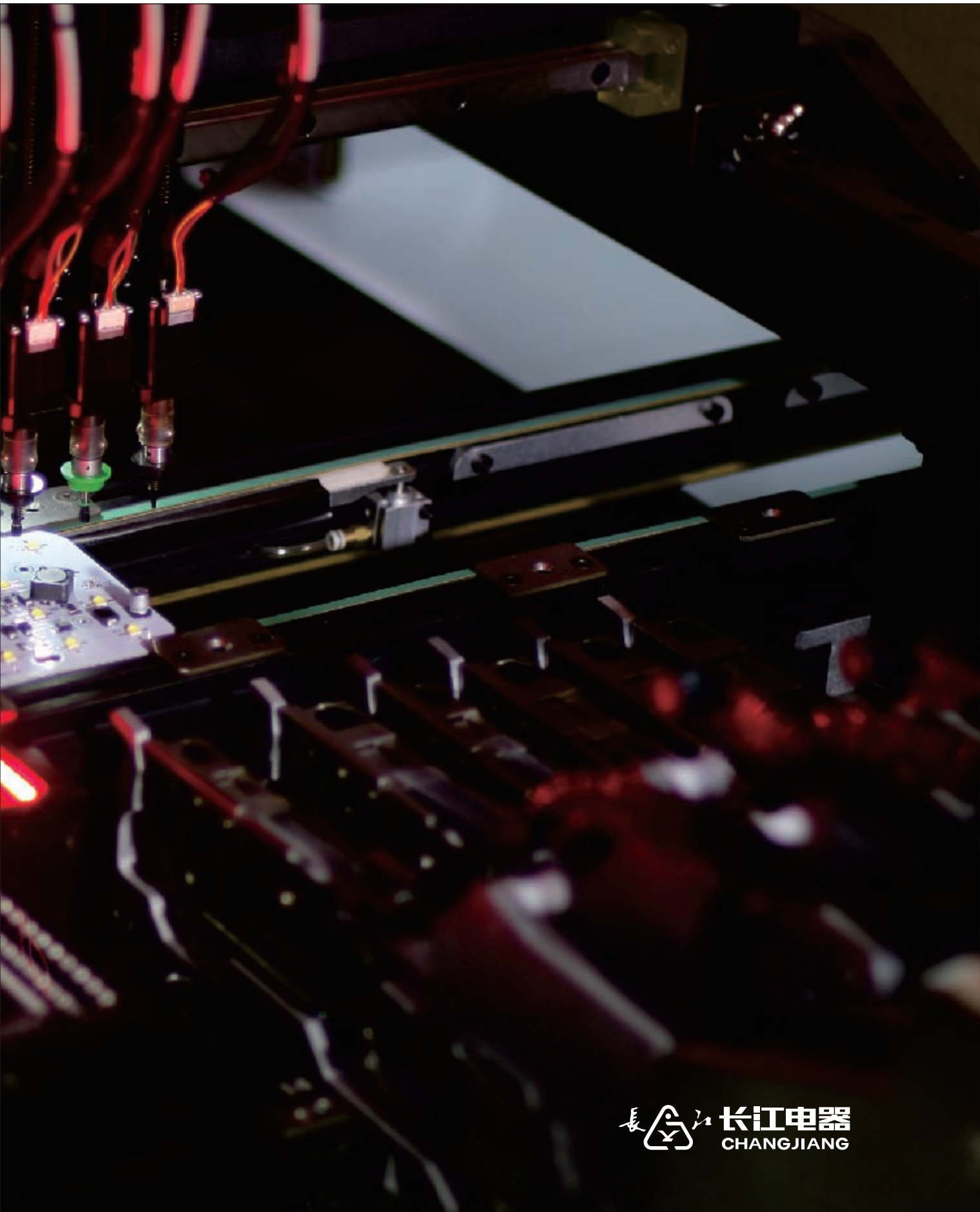
● 工作灯	
方形工作灯	3~7
长方形工作灯	7~8
圆形工作灯、集成摄像工作灯	9
手持式工作灯、集成开关工作灯	10
● 组合灯	
组合前照灯	12~13
组合尾灯	13
● 警示灯	
$\phi 90$ 警示灯	15~18
$\phi 60$ 警示灯	18
● 阅读灯	20~21
● 开关&插座	
一键启动开关、钥匙开关、点火钥匙开关、钮子开关、防水开关等	23~30
USB/点烟器组合、USB取电插座等	31~34
急停按钮	34~35
● 指示灯	
断电延时指示灯	37~39
投影灯、频闪灯	40
● 敬请期待	
限位开关、侧边灯、光敏控制器器、牌照灯等	41
● 应用领域	42





LEADING QUALITY
STABLE AND CONSISTENT

领先品质 稳定一致



IMPECCABLE SEIKO

MANUFACTURING 无可挑剔的精工制造

生产实景
精研细琢，每一道工序精益求精





试验中心

长江电器综合试验中心可以对产品的各项技术参数（如EMC，光通量，发光角度，耐候性，振动，冲击等）进行准确的检测与评定，增强了我们的科技研发实力，提升了产品品质，为我们更好地服务好每一位客户提供保障。



工 作 灯





功能特性

- 工程车用照明技术, 选用可靠高效的LED光源, 具有亮度高、抗振性强、寿命长、节能环保等优点。
- 散热器与灯壳一体设计, 整体性强、散热充分, 重量轻、抗振性好。
- 整灯采用全密封结构设计, 表面采用抗氧化耐腐蚀的特殊喷涂工艺, 防护等级高, 耐盐雾性能好。
- 安装支架角度可调, 适用于多种工程机械照明工况。
- 灯具内置连接器, 不仅安装方便, 防护性能相较于传统出线式也更可靠。
- 灯罩与透镜一体设计, 具备防护和聚光作用, 实现工程机械应用光型精准定位。
- 产品多色温可选, 显色性好, 配光均匀防眩光, 视觉感受舒适抗疲劳。

通用参数

色温范围	5000K(可定制4000K、6000K)
绝缘电阻	$\geq 1M\Omega$
工频耐压	AC 1000V
静放电	接触放电 $\pm 8kV$ 空气放电 $\pm 15kV$
使用寿命	$\geq 30000h$
储存环境温度	$-40^{\circ}C \sim 85^{\circ}C$

使用环境温度	$-40^{\circ}C \sim 85^{\circ}C$
空气相对湿度	$\leq 95\%$
污染等级	3级
安装类别	III类
海拔高度	$\leq 4500m$
电气设计	恒流驱动, 反接保护

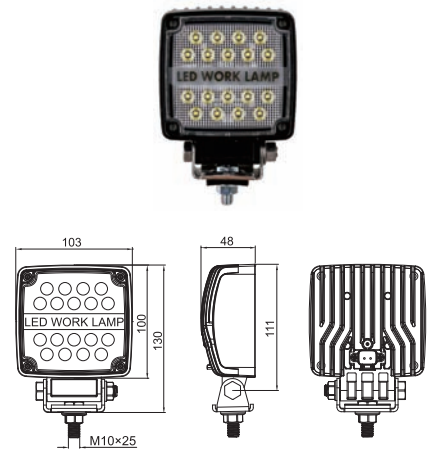
方形工作灯 CJTD-18W1-21

产品描述

超低功耗、超长使用寿命、含18颗高品质LED灯珠，光通量可达2000流明。采用导热性能良好的压铸铝散热后壳，带反极性保护、电涌保护和过热保护，工作灯中间位置可定制logo。

技术参数

额定电压	DC 12V/DC 24V	冲击性能	60g
工作电压范围	DC9-32V	连接件	内置DT04-2P/出线式
额定功率	20W	安装方式	M10×25螺栓
光通量	≥2000 lm	材质	PC+铝合金
发光角度	38°	抗浪涌性能	0.5kV
防护等级	IP6K8/IP6K9K	电磁兼容	ISO13766、CISPR15、EN55015、CISPR25(定电压)
振动等级	10g/5-500Hz 30g/25-55HZ		



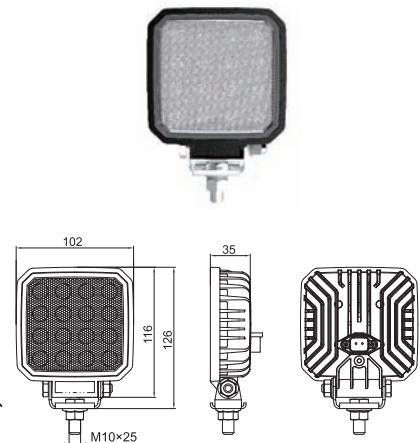
方形工作灯 CJTD-16W1-27

产品描述

超低功耗、超长使用寿命、含16颗高品质LED灯珠，光通量可达1400流明。采用导热性能良好的压铸铝散热后壳，带反极性保护、电涌保护和过热保护。

技术参数

额定电压	DC 12V/DC 24V	冲击性能	60g
工作电压范围	DC 9-18V/DC 18-32V	连接件	内置DT04-2P/出线式
额定功率	15W	安装方式	M10×25螺栓
光通量	≥1400 lm	材质	PC+铝合金
发光角度	30°	抗浪涌性能	0.5kV
防护等级	IP6K8/IP6K9K	电磁兼容	ISO13766、CISPR15、EN55015、CISPR25(定电压)
振动等级	10g/5-500Hz 30g/25-55HZ		



超高亮度工作灯 CJTD-16W5-23

产品描述

超长使用寿命、含16颗高品质LED灯珠，光通量可达6000流明。采用导热性能良好的压铸铝散热后壳，带反极性保护、电涌保护和过热保护。

技术参数

额定电压	DC 24V	冲击性能	60g
工作电压范围	DC18-32V	连接件	内置DT04-2P/出线式
额定功率	65W	安装方式	M12×25螺栓
光通量	≥6000 lm	材质	PC+铝合金
发光角度	33°	抗浪涌性能	0.5kV
防护等级	IP6K8/IP6K9K	电磁兼容	ISO13766、CISPR15、EN55015
振动等级	10g/5-500Hz 30g/25-55HZ		



方形工作灯 CJTD-16W1-22

产品描述

超低功耗、超长使用寿命、含16颗高品质LED灯珠，光通量最低可达1200流明。采用导热性能良好的压铸铝散热后壳，带反极性保护、电涌保护和过热保护，工作灯中间位置可定制logo。

技术参数

额定电压 DC 12V/DC 24V

工作电压范围 DC9-32V

额定功率 15W

光通量 ≥ 1200 lm

发光角度 38°

防护等级 IP6K8/IP6K9K

振动等级 10g/5-500Hz 30g/25-55HZ

冲击性能

60g

连接件

内置DT04-2P/出线式

安装方式

M10×25螺栓

材质

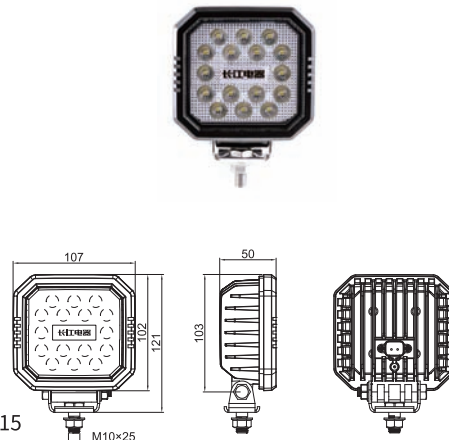
PC+铝合金

抗浪涌性能

0.5kV

电磁兼容

ISO13766、CISPR15、EN55015



方形工作灯 CJTD-14W1-21

产品描述

超低功耗、超长使用寿命、含14颗高品质LED灯珠，光通量可达1800流明。采用导热性能良好的压铸铝散热后壳，带反极性保护、电涌保护和过热保护，工作灯中间位置可定制logo。

技术参数

额定电压 DC 12V/DC 24V

工作电压范围 DC9-32V

额定功率 18W

光通量 ≥ 1800 lm

发光角度 38°

防护等级 IP6K8/IP6K9K

振动等级 10g/5-500Hz 30g/25-55HZ

冲击性能

60g

连接件

内置DT04-2P/出线式

安装方式

M10×25螺栓

材质

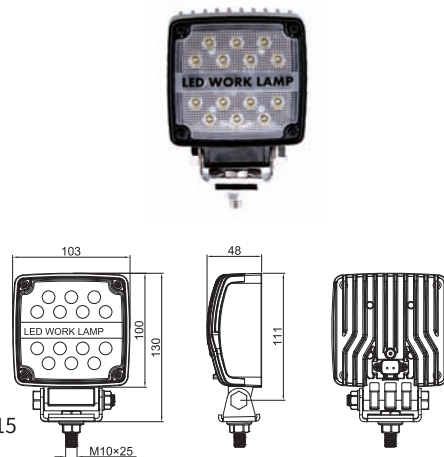
PC+铝合金

抗浪涌性能

0.5kV

电磁兼容

ISO13766、CISPR15、EN55015



方形工作灯 CJTD-10W1-20

产品描述

超低功耗、超长使用寿命、含10颗高品质LED灯珠，光通量可达1300流明。采用导热性能良好的压铸铝散热后壳，带反极性保护、电涌保护和过热保护，工作灯中间位置可定制logo。

技术参数

额定电压 DC 12V/DC 24V

工作电压范围 DC 9-32V

额定功率 15W

光通量 ≥ 1300 lm

发光角度 38°

防护等级 IP6K8/IP6K9K

振动等级 10g/5-500Hz 30g/25-55HZ

冲击性能

60g

连接件

内置DT04-2P/出线式

安装方式

M10×25螺栓

材质

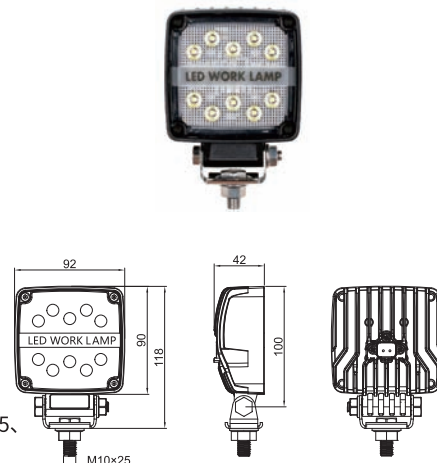
PC+铝合金

抗浪涌性能

0.5kV

电磁兼容

ISO13766、CISPR15、EN55015、CISPR25(定电压)



方形工作灯 CJTD-10W1-20A

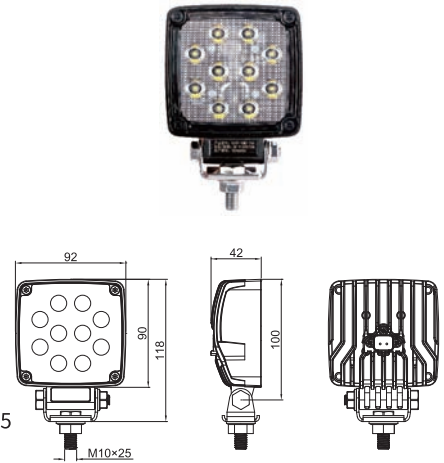
产品描述

超低功耗、超长使用寿命、含10颗高品质LED灯珠，光通量可达1200流明。采用导热性能良好的压铸铝散热后壳，带反极性保护、电涌保护和过热保护。

技术参数

额定电压 DC 12V/DC 24V
 工作电压范围 DC 9-32V
 额定功率 15W
 光通量 ≥ 1200 lm
 发光角度 38°
 防护等级 IP6K8/IP6K9K
 振动等级 10g/5-500Hz 30g/25-55Hz

冲击性能 60g
 连接件 内置DT04-2P/出线式
 安装方式 M10×25螺栓
 材质 PC+铝合金
 抗浪涌性能 0.5kV
 电磁兼容 ISO13766、CISPR15、EN55015



方形工作灯 CJTD-9W2-08

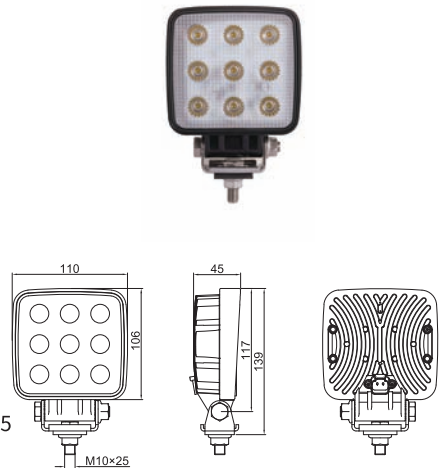
产品描述

超低功耗、超长使用寿命、含9颗高品质LED灯珠，光通量可达1800流明。采用导热性能良好的压铸铝散热后壳，带反极性保护、电涌保护和过热保护。

技术参数

额定电压 DC 12V/DC 24V
 工作电压范围 DC 9-32V
 额定功率 18W
 光通量 ≥ 1800 lm
 发光角度 30°
 防护等级 IP6K8/IP6K9K
 振动等级 10g/5-500Hz 30g/25-55Hz

冲击性能 60g
 连接件 内置DT04-2P/出线式
 安装方式 M10×25 螺栓
 材质 PC+铝合金
 抗浪涌性能 0.5kV
 电磁兼容 ISO13766、CISPR15、EN55015



方形工作灯 CJTD-9W2-08A

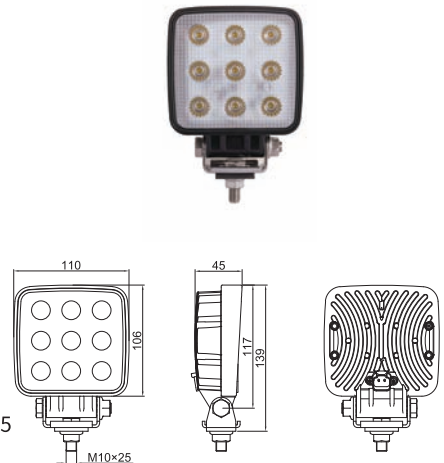
产品描述

超低功耗、超长使用寿命、含9颗高品质LED灯珠，光通量可达1800流明。采用导热性能良好的压铸铝散热后壳，带反极性保护、电涌保护和过热保护，照射范围广，发光角度可达100度。

技术参数

额定电压 DC 12V/DC 24V
 工作电压范围 DC 9-32V
 额定功率 25W
 光通量 1800 lm
 发光角度 100°
 防护等级 IP6K8/IP6K9K
 振动等级 10g/5-500Hz 30g/25-55H

冲击性能 60g
 连接件 内置DT04-2P/出线式
 安装方式 M10×25 螺栓
 材质 PC+铝合金
 抗浪涌性能 0.5kV
 电磁兼容 ISO13766、CISPR15、EN55015



高亮度工作灯 CJTD-9W2-08H

产品描述

超低功耗、超长使用寿命、含9颗高品质LED灯珠，光通量可达3000流明。采用导热性能良好的压铸铝散热后壳，带反极性保护、电涌保护和过热保护。

技术参数

额定电压 DC 12V/DC 24V

工作电压范围 DC 9-32V

额定功率 25W

光通量 3000 lm

发光角度 35°

防护等级 IP6K8/IP6K9K

振动等级 10g/5-500Hz 30g/25-55HZ

冲击性能

60g

连接件

内置DT04-2P/出线式

安装方式

M10×25 螺栓

材质

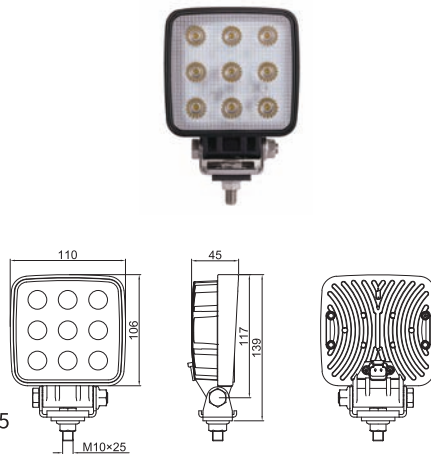
PC+铝合金

抗浪涌性能

0.5kV

电磁兼容

ISO13766、CISPR15、EN55015



方形工作灯 CJTD-9W2-09

产品描述

超低功耗、超长使用寿命、含9颗高品质LED灯珠，光通量可达1200流明。采用导热性能良好的压铸铝散热后壳，带反极性保护、电涌保护和过热保护。

技术参数

额定电压 DC 12V/DC 24V

工作电压范围 DC 9-32V

额定功率 18W

光通量 ≥1200 lm

发光角度 30°C

防护等级 IP6K8/IP6K9K

振动等级 10g/5-500Hz 30g/25-55HZ

冲击性能

60g

连接件

内置DT04-2P/出线式

安装方式

M10×25螺栓

材质

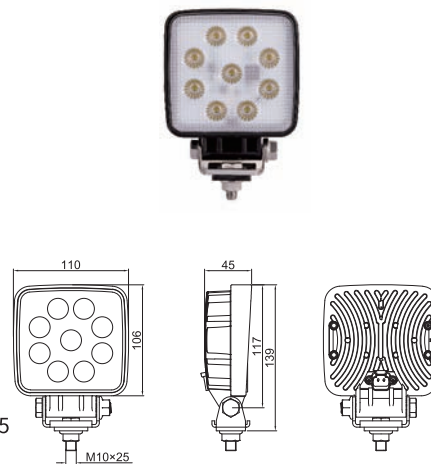
PC+铝合金

抗浪涌性能

0.5kV

电磁兼容

ISO13766、CISPR15、EN55015



方形工作灯 CJTD-6W2-16A

产品描述

超低功耗、超长使用寿命、含6颗高品质LED灯珠，光通量可达1500流明。采用导热性能良好的压铸铝散热后壳，带反极性保护、电涌保护和过热保护，工作灯中间位置可定制logo。

技术参数

额定电压 DC 12V/DC 24V

工作电压范围 DC 9-32V

额定功率 15W

光通量 ≥1500 lm

发光角度 30°

防护等级 IP6K8/IP6K9K

振动等级 10g/5-500Hz 30g/25-55HZ

冲击性能

60g

连接件

内置DT04-2P/出线式

安装方式

M10×20螺栓

材质

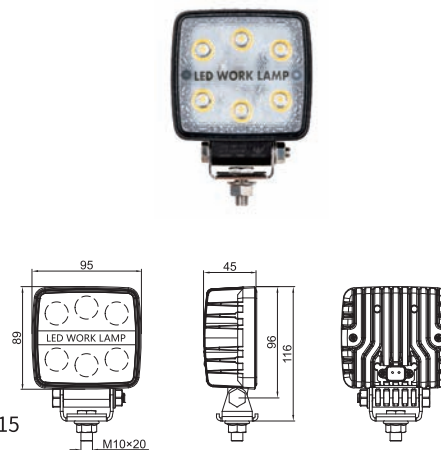
PC+铝合金

抗浪涌性能

0.5kV

电磁兼容

ISO13766、CISPR15、EN55015



方形工作灯 CJTD-6W2-17

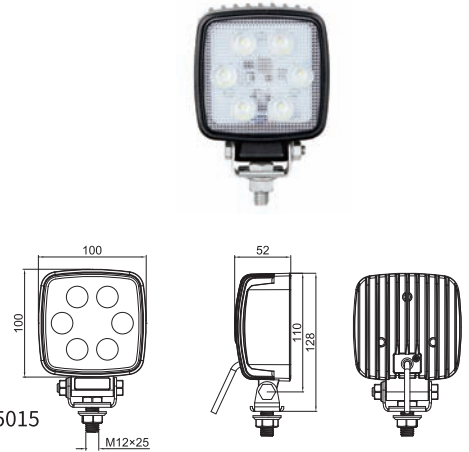
产品描述

超低功耗、超长使用寿命、含6颗高品质LED灯珠，光通量可达800流明。采用导热性能良好的压铸铝散热后壳，带反极性保护、电涌保护和过热保护。

技术参数

额定电压 DC 12V/DC24V
 工作电压范围 DC 9-32V
 额定功率 8W
 光通量 ≥ 800 lm
 发光角度 36°
 防护等级 IP6K8/IP6K9K
 振动等级 10g/5-500Hz 30g/25-55HZ

冲击性能 60g
 连接件 出线式
 安装方式 M12×25螺栓
 材质 PC+铝合金
 抗浪涌性能 0.5kV
 电磁兼容 ISO13766、CISPR15、EN55015



长方形工作灯 CJTD-18W1-25A

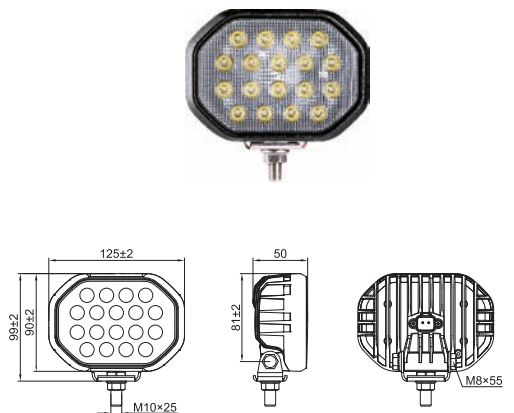
产品描述

超低功耗、超长使用寿命、含18颗高品质LED灯珠，光通量可达1700流明。采用导热性能良好的压铸铝散热后壳，带反极性保护、电涌保护和过热保护。

技术参数

额定电压 DC 12V/DC 24V
 工作电压范围 DC9-32V
 额定功率 18W
 光通量 ≥ 1700 lm
 发光角度 38°
 防护等级 IP6K8/IP6K9K
 振动等级 10g/5-500Hz 30g/25-55HZ

冲击性能 60g
 连接件 内置DT04-2P/出线式
 安装方式 M10×25螺栓
 材质 PC+铝合金
 抗浪涌性能 0.5kV
 电磁兼容 ISO13766、CISPR15、EN55015



长方形工作灯 CJTD-72W0.2-07

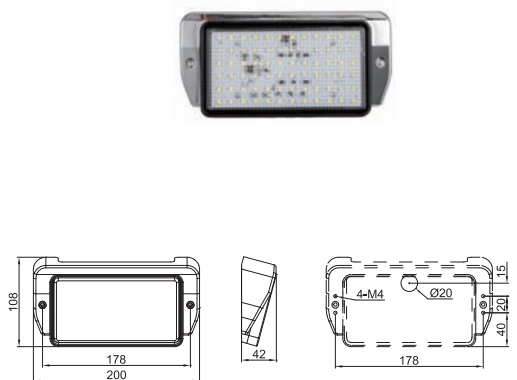
产品描述

超低功耗、超长使用寿命，光通量可达1000流明。采用导热性能良好的压铸铝散热后壳，带反极性保护、电涌保护和过热保护，广泛应用于消防。

技术参数

额定电压 DC 12V/DC 24V
 工作电压范围 DC 9-18V /DC 18-32V
 额定功率 10W
 光通量 ≥ 1000 lm
 防护等级 IP67
 振动等级 10g/5-500Hz

冲击性能 60g
 连接件 出线式
 安装方式 M4螺钉固定
 材质 PC+铝合金
 抗浪涌性能 0.5kV
 电磁兼容 ISO13766、CISPR15、EN55015



长方形工作灯 CJTD-22W1-03

产品描述

超低功耗、超长使用寿命、含22颗高品质LED灯珠，光通量可达2000流明。采用导热性能良好的压铸铝散热后壳，带反极性保护、电涌保护和过热保护。

技术参数

额定电压 DC 12V/DC24V
 工作电压范围 DC 9-32V
 额定功率 18W
 光通量 ≥ 2000 lm
 发光角度 38°
 防护等级 IP6K8/IP6K9K
 振动等级 10g/5-500Hz 30g/25-55HZ

冲击性能 60g
 连接件 内置DT04-2P/出线式
 安装方式 M10×25 螺栓
 材质 PC+铝合金
 抗浪涌性能 0.5kV
 电磁兼容 ISO13766、CISPR15、EN55015



长方形工作灯 CJTD-10W1-03

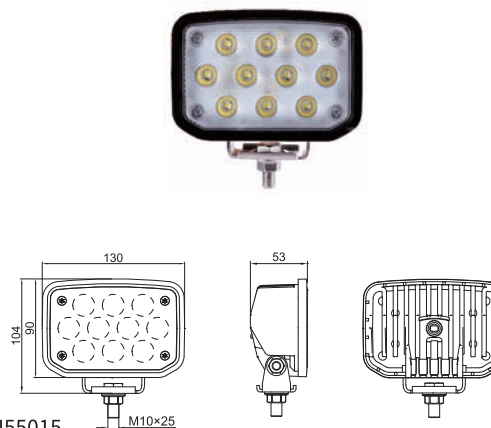
产品描述

超低功耗、超长使用寿命、含10颗高品质LED灯珠，光通量可达1200流明。采用导热性能良好的压铸铝散热后壳，带反极性保护、电涌保护和过热保护。

技术参数

额定电压 DC 24V
 工作电压范围 DC 18-32V
 额定功率 15W
 光通量 ≥ 1200 lm
 发光角度 30°
 防护等级 IP6K8/IP6K9K
 振动等级 10g/5-500Hz 30g/25-55HZ

冲击性能 60g
 连接件 出线式
 安装方式 M10×25螺栓
 材质 PC+铝合金
 抗浪涌性能 0.5kV
 电磁兼容 ISO13766、CISPR15、EN55015



长方形工作灯 CJTD-10W1-03A

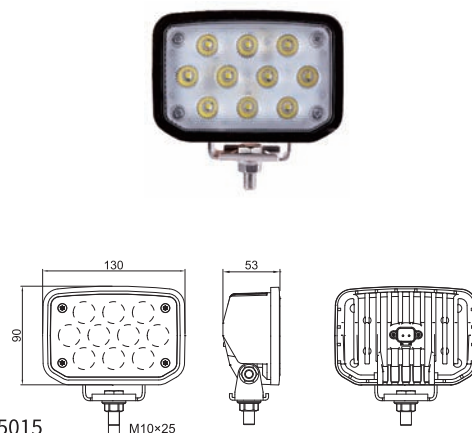
产品描述

超低功耗、超长使用寿命、含10颗高品质LED灯珠，光通量可达1200流明。采用导热性能良好的压铸铝散热后壳，带反极性保护、电涌保护和过热保护。

技术参数

额定电压 DC 24V
 工作电压范围 DC 18-32V
 额定功率 15W
 光通量 ≥ 1200 lm
 发光角度 30°
 防护等级 IP6K8/IP6K9K
 振动等级 10g/5-500Hz 30g/25-55HZ

冲击性能 60g
 连接件 内置DT04-2P/出线式
 安装方式 M10×25螺栓
 材质 PC+铝合金
 抗浪涌性能 0.5kV
 电磁兼容 ISO13766、CISPR15、EN55015



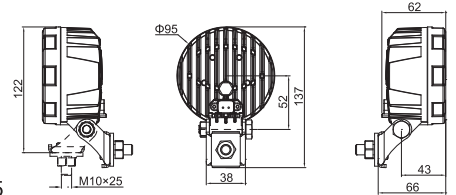
圆形工作灯 CJTD-6W2-19

产品描述

超低功耗、超长使用寿命、含6颗高品质LED灯珠，光通量可达1400流明。采用导热性能良好的压铸铝散热后壳，带反极性保护、电涌保护和过热保护。

技术参数

额定电压	DC 12V/DC 24V	冲击性能	60g
工作电压范围	DC 9-32V	连接件	内置DT04-2P/出线式
额定功率	15W	安装方式	M10×25螺栓
光通量	1400 lm	材质	PC+铝合金
发光角度	35°	抗浪涌性能	0.5kV
防护等级	IP6K8/IP6K9K	电磁兼容	ISO13766、CISPR15、EN55015
振动等级	10g/5-500Hz 30g/25-55HZ		



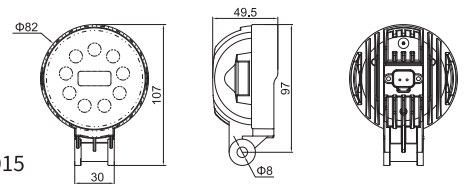
圆形工作灯 CJTD-9W1-29

产品描述

超低功耗、超长使用寿命、含9颗高品质LED灯珠，光通量可达1400流明。采用导热性能良好的压铸铝散热后壳，带反极性保护、电涌保护和过热保护。

技术参数

额定电压	DC 12V/DC 24V	冲击性能	60g
工作电压范围	DC9-32V	连接件	内置DT04-2P
额定功率	15W	安装方式	M8螺栓
光通量	≥1400 lm	材质	PC+铝合金
发光角度	60°	抗浪涌性能	0.5kV
防护等级	IP6K8/IP6K9K	电磁兼容	ISO13766、CISPR15、EN55015
振动等级	0.016 ² g/50-2000Hz		



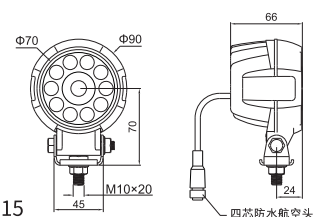
集成摄像工作灯 CJTD-10W1-28C

产品描述

超低功耗、超长使用寿命、含10颗高品质LED灯珠，光通量可达1000流明。采用导热性能良好的压铸铝散热后壳，带反极性保护、电涌保护和过热保护，水平清晰度可达720P，摄像头可视角度可定制，可配屏幕。

技术参数

额定电压	摄像头:DC 12V 工作灯:DC 12V/24V	冲击性能	60g
工作电压范围	工作灯:DC9-32V	连接件	摄像头:4芯防水航空头 工作灯:内置DT04-2P
额定功率	10W	安装方式	M10×20螺栓
光通量	≥1000 lm	材质	PC+铝合金
发光角度	60°	抗浪涌性能	0.5kV
防护等级	IP6K8/IP6K9K	电磁兼容	ISO13766、CISPR15、EN55015
振动等级	10g/5-500Hz		



手持式工作灯 CJTD-18W1-26

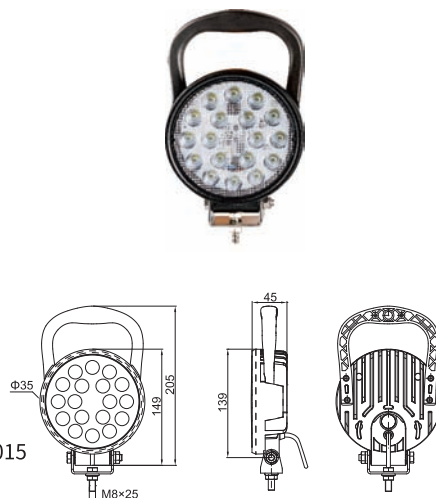
产品描述

超低功耗、超长使用寿命、含18颗高品质LED灯珠，光通量可达1500流明。采用导热性能良好的压铸铝散热后壳，带反极性保护、电涌保护和过热保护，可定制弹簧线+注塑一体欧标点烟器插头。

技术参数

额定电压	DC 12V/DC 24V
工作电压范围	DC9-32V
额定功率	18W
光通量	≥1500 lm
发光角度	20°
防护等级	IP6K8/IP6K9K
振动等级	10g/5-500Hz 30g/25-55HZ

冲击性能	60g
连接件	出线式
安装方式	M8×25螺栓
材质	PC+铝合金
抗浪涌性能	0.5kV
电磁兼容	ISO13766、CISPR15、EN55015



集成开关工作灯 CJTD-6W2-16A-K

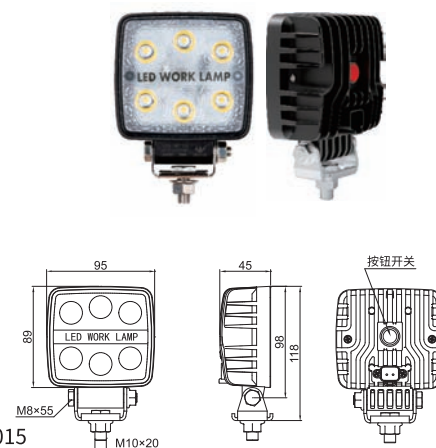
产品描述

超低功耗、超长使用寿命、含6颗高品质LED灯珠，光通量可达1500流明。采用导热性能良好的压铸铝散热后壳，带反极性保护、电涌保护和过热保护。开关可单独控制灯的通断。

技术参数

额定电压	DC 12V/DC 24V
工作电压范围	DC 9-32V
额定功率	15W
光通量	≥1500 lm
发光角度	30°
防护等级	IP6K8/IP6K9K
振动等级	10g/5-500Hz 30g/25-55HZ

冲击性能	60g
连接件	内置DT04-2P/出线式
安装方式	M10×20螺栓
材质	PC+铝合金
抗浪涌性能	0.5kV
电磁兼容	ISO13766、CISPR15、EN55015



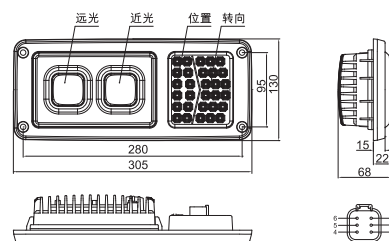
组合灯



组合前照灯 CJTD-3013Z-□

产品描述

- 采用大功率LED发光芯片为光源:功耗低、寿命长、可靠性高、耐振动、节能环保。
- 内置恒流驱动器:恒流驱动电路,确保发光芯片稳定工作,并具有高可靠性、高效率及功率因素的特点。
- 远近光铝合金外壳 + PC灯罩:铝合金外壳结构强度高,导热系数高,快速将发光芯片热量传出;采用高透聚碳酸酯灯罩,光的穿透率高,表面抗压能力强。
- 高防护性:防水防尘,具有全天候工作的能力。



技术参数

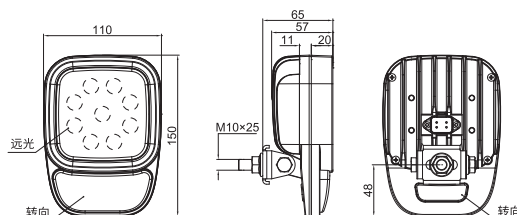
额定电压	DC 24V	冲击性能	60g
工作电压范围	DC 18-32V	连接件	内置德驰 DT04-6P
额定功率	近光 12W/远光 28W/转向 4W/示宽 2W	安装方式	M6螺钉固定
光通量	远近光 > 1200lm/近光 > 600lm	材质	PC+铝合金
防护等级	IP68	抗浪涌性能	0.5kV
振动等级	10g/5-500Hz	电磁兼容	ISO13766、CISPR15、EN55015

注:□为R代表右组合前照灯,□为L代表左组合前照灯。

组合前照灯 CJTD-1511Z

产品描述

- 采用大功率LED发光芯片为光源:功耗低、寿命长、可靠性高、耐振动、节能环保。
- 内置恒流驱动器:恒流驱动电路,确保发光芯片稳定工作,并具有高可靠性、高效率及功率因素的特点。
- 铝合金外壳+PC灯罩:铝合金外壳结构强度高,导热系数高,快速将发光芯片热量传出;采用高透聚碳酸酯灯罩,光的穿透率高,表面抗压能力强。
- 高防护性:防水防尘,具有全天候工作的能力。



技术参数

额定电压	DC 12V/DC 24V	冲击性能	60g
工作电压范围	DC 9-18V /DC 18-32V	连接件	内置德驰 DT04-4P
额定功率	主灯10W/转向 0.3W/示宽 0.03W	安装方式	M10×25 螺栓
光通量	1000 (±100) lm	材质	PC+铝合金
发光角度	36°	抗浪涌性能	0.5kV
防护等级	IP68	电磁兼容	ISO13766、CISPR15、EN55015
振动等级	10g/5-500Hz		

组合前照灯 CJTD-1810Z

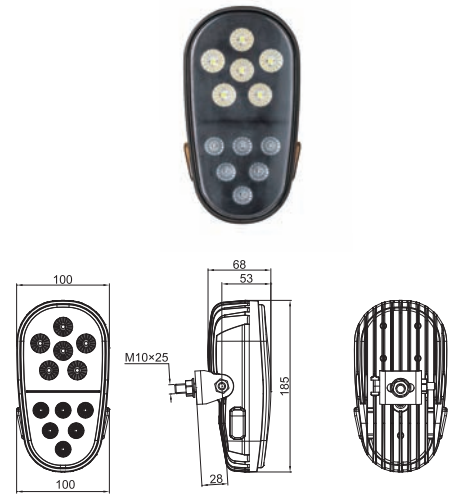
产品描述

- 采用大功率LED发光芯片为光源:功耗低、寿命长、可靠性高、耐振动、节能环保。
- 内置恒流驱动器:恒流驱动电路,确保发光芯片稳定工作,并具有高可靠性、高效率及功率因素的特点。
- 铝合金外壳+PC灯罩:铝合金外壳结构强度高,导热系数高,快速将发光芯片热量传出;采用高透聚碳酸酯灯罩,光的穿透率高,表面抗压能力强。
- 高防护性:防水防尘,具有全天候工作的能力。

技术参数

额定电压	DC 12V/DC 24V
工作电压范围	DC 9-32V
额定功率	≤15W
光通量	≥800 lm
防护等级	IP68
振动等级	10g/5-500Hz

冲击性能	60g
连接件	出线式
安装方式	M10×25 螺栓
材质	PC+铝合金
抗浪涌性能	0.5kV
电磁兼容	ISO13766、CISPR15、EN55015



组合尾灯 CJTD-2010W

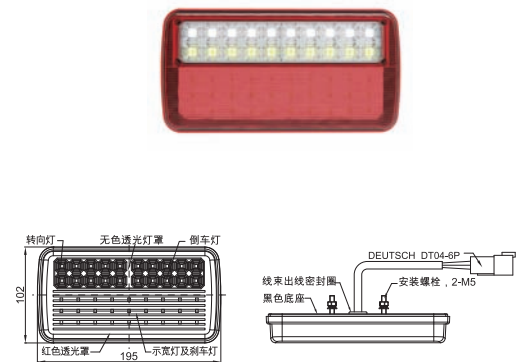
产品描述

- 采用大功率LED发光芯片为光源:功耗低、寿命长、可靠性高、耐振动、节能环保。
- 内置恒流驱动器:恒流驱动电路,确保发光芯片稳定工作,并具有高可靠性、高效率及功率因素的特点。
- PA外壳+PC灯罩:尼龙外壳机械强度高,韧性好;采用高透聚碳酸酯灯罩,光的穿透率高,表面抗压能力强。
- 高防护性:防水防尘,具有全天候工作的能力。

技术参数

额定电压	DC 24V
工作电压范围	DC 18V-32V
额定功率	≤5W
防护等级	IP67
振动等级	9g/10-200Hz
冲击性能	60g

连接件	出线式(德驰DT04-6P)
安装方式	M5 螺栓螺母紧固
材质	PC+PA66
抗浪涌性能	0.5kV
电磁兼容	ISO13766、CISPR15、EN55015



排线方式:
 1, 2, 3, 4, 5, 6针脚分别接转向灯, 地线, 示廓灯信号线, 地线, 倒档信号线, 刹车灯信号线

通用参数

电磁兼容	ISO13766、CISPR15、EN55015
绝缘电阻	$\geq 10\text{M}\Omega$
工频耐压	1000V/5S
抗浪涌性能	0.5kV
静电放电	接触放电 $\pm 8\text{kV}$ 空气放电 $\pm 15\text{kV}$
主要材料	PC+尼龙
使用寿命	$\geq 30000\text{h}$
储存环境温度	$-40\sim+85^{\circ}\text{C}$
使用环境温度	$-40\sim+85^{\circ}\text{C}$
空气相对湿度	$\leq 95\%$
污染等级	3
安装类别	III
海拔高度	$\leq 4000\text{m}$

警 示 灯



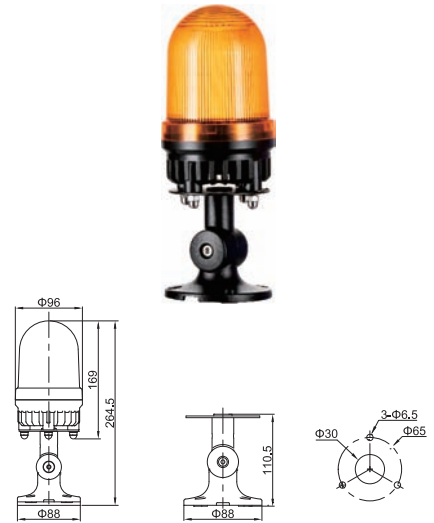
折叠式声光警示灯 J90CA/Z9S

产品描述

- 外形简约流畅, 色泽鲜艳, 安全防水, 功能齐全, 使用广泛。
- 采用高亮LED发光芯片, 功耗低寿命长, 颜色纯亮度高, 节能环保。
- 金属支架可任意调整角度。
- 声音类型可定制(连续蜂鸣、间断蜂鸣、语音)。
- 发光类型可定制(频闪、转闪、爆闪)。

技术参数

额定电压	DC 12V/24V	防护等级	IP67
工作电压	DC 9-32V	振动等级	10g/5-500Hz
额定功率	≤10W	连接件	出线式
颜色	红、绿、黄、白、蓝、交通橙	安装方式	折叠安装
声级	100dB~120dB		



磁吸式声光警示灯 J90CA/X9S

产品描述

- 外形简约流畅, 色泽鲜艳, 安全防水, 功能齐全, 使用广泛。
- 采用高亮LED发光芯片, 功耗低寿命长, 颜色纯亮度高, 节能环保。
- 采用自带保护罩磁吸底座, 提高磁铁耐腐蚀性, 并避免拆装过程中磁铁划伤漆面。
- 声音类型可定制(连续蜂鸣、间断蜂鸣、语音)。
- 发光类型可定制(频闪、转闪、爆闪)。

技术参数

额定电压	DC 12V/24V	防护等级	IP67
工作电压	DC 9-32V	振动等级	10g/5-500Hz
额定功率	≤10W	连接件	出线式, 可选装弹簧线
颜色	红、绿、黄、白、蓝、交通橙	安装方式	磁吸式安装
声级	100dB~120dB	磁吸吸力	≥300N



磁吸式单光警示灯 J90C/X9S

产品描述

- 外形简约流畅, 色泽鲜艳, 安全防水, 功能齐全, 使用广泛。
- 采用高亮LED发光芯片, 功耗低寿命长, 颜色纯亮度高, 节能环保。
- 采用自带保护罩磁吸底座, 提高磁铁耐腐蚀性, 并避免拆装过程中磁铁划伤漆面。
- 发光类型可定制(频闪、转闪、爆闪)。

技术参数

额定电压	DC 12V/24V	振动等级	10g/5-500Hz
工作电压	DC 9-32V	连接件	出线式, 可选装弹簧线
额定功率	≤10W	安装方式	磁吸式安装
颜色	红、绿、黄、白、蓝、交通橙	磁吸吸力	≥300N
防护等级	IP67		



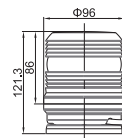
磁吸式单光警示灯 J90C/X9S

产品描述

- 产品通过ECE-R65欧标认证。
- 外形简约流畅,色泽鲜艳,安全防水,功能齐全,使用广泛。
- 采用高亮LED发光芯片,功耗低寿命长,颜色纯亮度高,节能环保。
- 采用自带保护罩磁吸底座,提高磁铁耐腐蚀性,并避免拆装过程中磁铁划伤漆面。
- 发光类型可定制(爆闪功能才能通过R65标准)。

技术参数

额定电压	DC 12V/24V	振动等级	10g/5-500Hz
工作电压	DC 9-32V	连接件	出线式,可选装弹簧线
额定功率	≤10W	安装方式	磁吸式安装
颜色	交通橙	磁吸吸力	≥300N
防护等级	IP67		



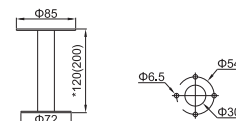
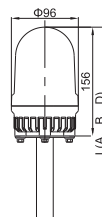
金属杆盘式警示灯 J90CA/P3

产品描述

- 外形简约流畅,色泽鲜艳,安全防水,功能齐全,使用广泛。
- 采用高亮LED发光芯片,功耗低寿命长,颜色纯亮度高,节能环保。
- 金属杆安装,稳固可靠。
- 声音类型可定制(连续蜂鸣、间断蜂鸣、语音)。
- 发光类型可定制(频闪、转闪、爆闪)。

技术参数

额定电压	DC 12V/24V	防护等级	IP67
工作电压	DC 9-32V	振动等级	10g/5-500Hz
额定功率	≤10W	连接件	出线式
颜色	红、绿、黄、白、蓝、交通橙	安装方式	金属杆盘式安装
声级	100dB~120dB	安装附件高度	60、129、265,其余高度可定制



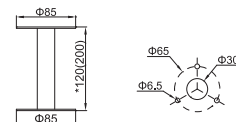
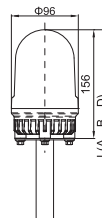
金属杆盘式警示灯 J90CA/P5

产品描述

- 外形简约流畅,色泽鲜艳,安全防水,功能齐全,使用广泛。
- 采用高亮LED发光芯片,功耗低寿命长,颜色纯亮度高,节能环保。
- 金属杆安装,稳固可靠。
- 声音类型可定制(连续蜂鸣、间断蜂鸣、语音)。
- 发光类型可定制(频闪、转闪、爆闪)。

技术参数

额定电压	DC 12V/24V	防护等级	IP67
工作电压	DC 9-32V	振动等级	10g/5-500Hz
额定功率	≤10W	连接件	出线式
颜色	红、绿、黄、白、蓝、交通橙	安装方式	金属杆盘式安装
声级	100dB~120dB	安装附件高度	50、120,其余高度可定制



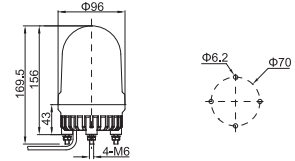
直接式警示灯 AD11-J90CA

产品描述

- 外形简约流畅，色泽鲜艳，结构合理，功能齐全，彰显独特个性。
- 采用PC材质灯罩，透光效果好，材质耐振动和抗冲击性能优秀。
- 声音类型可定制(连续蜂鸣、间断蜂鸣、语音)。
- 发光类型可定制(频闪、转闪、爆闪)。

技术参数

额定电压	DC 12V/24V	防护等级	IP67
工作电压	DC 9-32V	振动等级	10g/5-500Hz
额定功率	≤10W	连接件	出线式
颜色	红、绿、黄、白、蓝、交通橙	安装方式	直接式安装
声级	100dB~120dB		



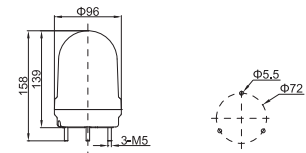
直接式警示灯 AD11-J90C/S9

产品描述

- 外形简约流畅，色泽鲜艳，结构合理，功能齐全，彰显独特个性。
- 采用PC材质灯罩，透光效果好，材质耐振动和抗冲击性能优秀。
- 发光类型可定制(频闪、转闪、爆闪)。

技术参数

额定电压	DC 12V/24V	防护等级	IP67
工作电压	DC 9-32V	振动等级	10g/5-500Hz
额定功率	≤10W	连接件	出线式
颜色	红、绿、黄、白、蓝、交通橙	安装方式	直接式安装



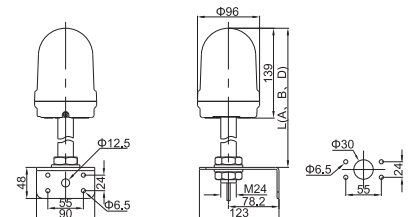
三色警示灯 AD11-J90C/C2

产品描述

- 外形简约流畅，结构合理，功能齐全，广泛运用于起重机上。
- 采用高亮度发光芯片，即使在强烈的阳光下也能看到清晰的颜色显示。
- 侧挂式安装。
- 发光类型可定制(平光、频闪)。

技术参数

额定电压	DC 24V	振动等级	10g/5-500Hz
工作电压	DC18-32V	连接件	出线式
额定功率	≤10W	安装方式	侧挂式安装
颜色	红绿黄三色	安装附件高度	200(其余高度可定制)
防护等级	IP67		



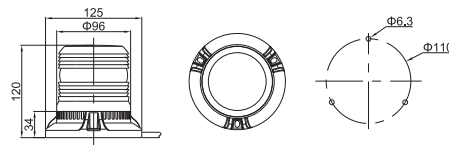
三色警示灯 AD11-J90CB

产品描述

- 外形简约流畅, 色泽鲜艳, 结构合理, 功能齐全, 彰显独特个性。
- 采用高亮度发光芯片, 即使在强烈的阳光下也能看到清晰的颜色显示。
- 盘式结构, 安装孔在灯体外侧, 不需打开灯罩即可安装。
- 发光类型可定制 (平光、频闪)。

技术参数

额定电压	DC 24V	防护等级	IP67
工作电压	DC18-32V	振动等级	10g/5-500Hz
额定功率	≤10W	连接件	出线式
颜色	红绿黄三色	安装方式	直接式安装



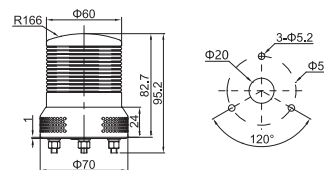
警示灯 AD11-J60C

产品描述

- 外形小巧, 声音洪亮, 适用于农机等嘈杂的工作环境。
- 声音类型可定制 (连续蜂鸣、间断蜂鸣、语音)。
- 发光类型可定制 (平光、频闪)。
- 语音可分为单路语音和双路语音。

技术参数

额定电压	DC 12V/24V	防护等级	IP66
工作电压	DC 9-32V	振动等级	10g/5-500Hz
额定功率	≤12W	连接件	出线式
颜色	红、绿、黄、白、蓝	安装方式	直接式安装
声级	100dB~120dB		



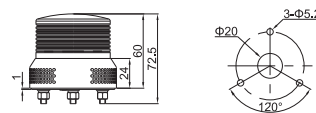
矮款警示灯 AD11-J60C/P2

产品描述

- 外形小巧, 声音洪亮, 适用于农机等嘈杂的工作环境。
- 声音类型可定制 (连续蜂鸣、间断蜂鸣、语音)。
- 发光类型可定制 (平光、频闪)。
- 语音可分为单路语音和双路语音。

技术参数

额定电压	DC 12V/24V	防护等级	IP66
工作电压	DC 9-32V	振动等级	10g/5-500Hz
额定功率	≤12W	连接件	出线式
颜色	红、绿、黄、白、蓝	安装方式	直接式安装
声级	100dB~120dB		



阅读灯



通用参数

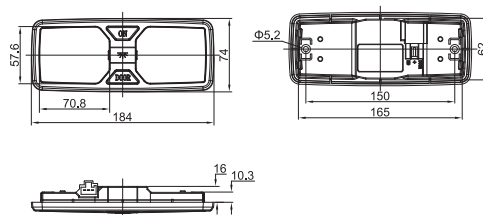
色温范围	5000K(可定制4000K、6000K)
绝缘电阻	$\geq 1\text{M}\Omega$
工频耐压	AC 1000V
静放电	接触放电 $\pm 8\text{kV}$ 空气放电 $\pm 15\text{kV}$
使用寿命	$\geq 30000\text{h}$
储存环境温度	$-40^{\circ}\text{C}\sim 85^{\circ}\text{C}$

使用环境温度	$-40^{\circ}\text{C}\sim 85^{\circ}\text{C}$
空气相对湿度	$\leq 95\%$
污染等级	3级
安装类别	III类
海拔高度	$\leq 4500\text{米}$
电气设计	恒流驱动,反接保护

阅读灯 CJTD-1807Y

产品描述

- 采用LED发光芯片为光源:功耗低,寿命长,亮度高,节能环保。
- 采用高透聚碳酸酯灯罩,兼具高光效与高抗压强度双重优点。
- 柔光散射光学设计,光照均匀不刺眼。



技术参数

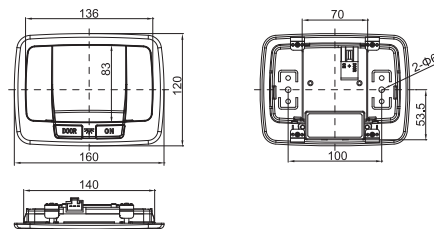
额定电压	DC 12V/DC 24V
工作电压范围	DC 9-32V
额定功率	$\leq 2W$
防护等级	IP40
振动等级	9g/10-200Hz

冲击性能	60g
连接件	内置连接器(适用于 KET连接件MG651032)
材质	PC
抗浪涌性能	0.5kV
电磁兼容	ISO13766、CISPR15、EN55015

阅读灯 CJTD-1612Y

产品描述

- 采用LED发光芯片为光源:功耗低,寿命长,亮度高,节能环保。
- 采用高透聚碳酸酯灯罩,兼具高光效与高抗压强度双重优点。
- 柔光散射光学设计,光照均匀不刺眼。



技术参数

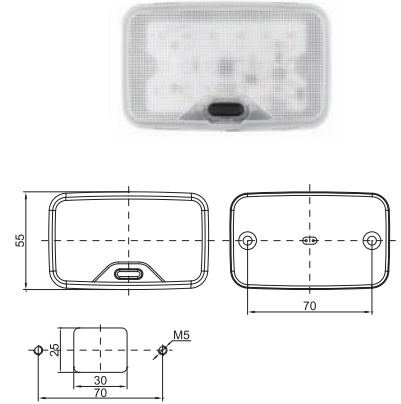
额定电压	DC 24V
工作电压范围	DC 18-32V
额定功率	$\leq 2W$
防护等级	IP40
振动等级	9g/10-200Hz
冲击性能	60g

连接件	内置连接器(适用于 KET连接件MG651032)
安装方式	M6 螺栓螺母紧固
材质	PC
抗浪涌性能	0.5kV
电磁兼容	ISO13766、CISPR15、EN55015

阅读灯 CJTD-0905Y

产品描述

- 采用LED发光芯片为光源:功耗低,寿命长,亮度高,节能环保。
- 采用高透聚碳酸酯灯罩,兼具高光效与高抗压强度双重优点。
- 柔光散射光学设计,光照均匀不刺眼。



技术参数

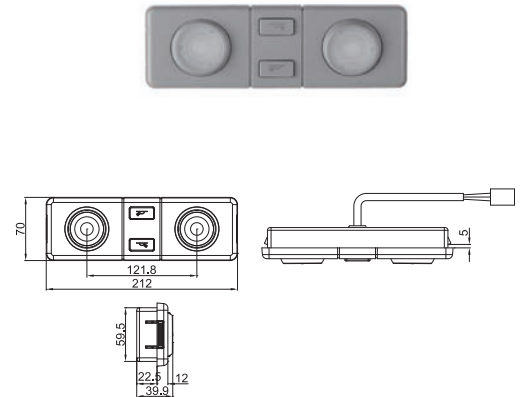
额定电压	DC 12V/DC 24V
工作电压范围	DC 9-32V
额定功率	≤1W
防护等级	IP40
振动等级	9g/10-200Hz
冲击性能	60g

连接件	出线式
安装方式	M5 螺栓螺母紧固
材质	PC
抗浪涌性能	0.5kV
电磁兼容	ISO13766、CISPR15、EN55015

阅读灯 CJTD-2006Y

产品描述

- 采用LED发光芯片为光源:功耗低,寿命长,亮度高,节能环保。
- 采用高透聚碳酸酯灯罩,兼具高光效与高抗压强度双重优点。
- 柔光散射光学设计,光照均匀不刺眼。



技术参数

额定电压	DC 12V/DC 24V
工作电压范围	DC 9-32V
额定功率	≤1W
振动等级	9g/10-200Hz
冲击性能	60g

连接件	出线式
安装方式	卡扣固定
材质	PC
抗浪涌性能	0.5kV
电磁兼容	ISO13766、CISPR15、EN55015

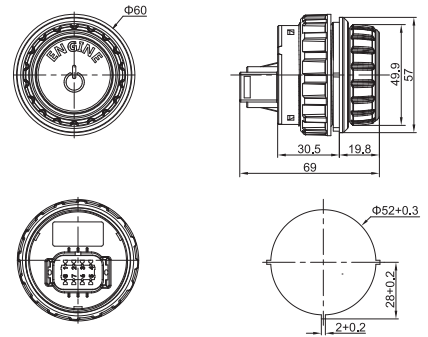
开关 & 插座



一键启动开关集成油门旋钮 CJK-Y52A-□

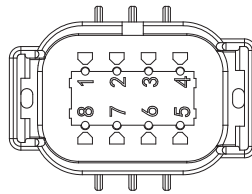
技术参数

额定工作电压	DC 12V、DC 24V
触点容量 (5/6端口)	≤50mA (DC 24V)
使用类别	DC-13
输入电压	DC9-32V
背光灯额定工作电流	≤45mA
背光灯使用寿命	≥30000h
额定绝缘电压	60V
绝缘电阻	≥50MΩ
工频耐压	1000V/5S
防护等级	IP65(面板前)
电寿命	100万次
机械寿命	50万次
连接件	DT04-8P
主体材质	PA66
储存环境温度	-40°C~+85°C
使用环境温度	-40°C~+85°C
空气相对湿度	≤90%
污染等级	3级
安装类别	III类
海拔高度	≤2000m



接插件引脚定义

端口	定义	功能
1	LED-R	红背光高电平输入
2	LED-G	绿背光高电平输入
3	Vout	油门模拟量输出
4	Vout-GND	
5	C	按钮开关自复信号
6	NO	
7	V1	电源正极9-32V
8	GND	电源接地



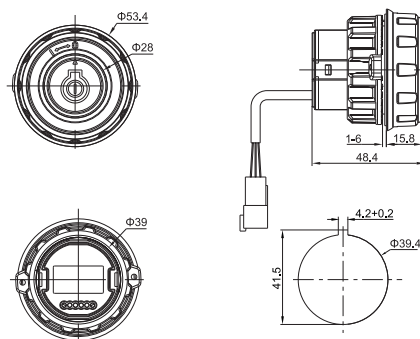
初始值	0.04V±0.1V
第1档	0.5±0.1V
第2档	1.0±0.1V
第3档	1.5±0.1V
第4档	2.0±0.1V
第5档	2.5±0.1V
第6档	3.0±0.1V
第7档	3.4±0.1V
第8档	3.9±0.1V
第9档	4.4±0.1V
第10档	4.8±0.1V

注: □为客户代码, 由1~2位字母加1~2位数字组成。

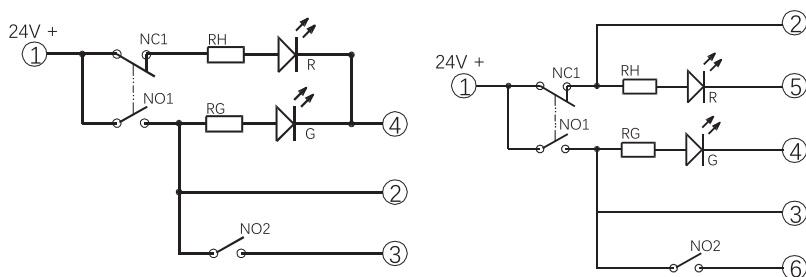
一键启动开关 CJK-Y39A-□

技术参数

额定工作电压	DC12V、DC24V
触点容量	≤5A (12V)、≤3A (24V)
使用类别	DC-13
输入电压	DC9-32V
背光灯额定工作电流	≤20mA
背光灯使用寿命	≥30000h
额定绝缘电压	60V
绝缘电阻	≥50MΩ
工频耐压	1000V/5S
接触电阻	≤50mΩ
防护等级	IP65
电寿命	≥10万次
机械寿命	≥20万次
连接件	DT04-6P
主体材质	PA66
储存环境温度	-40°C~+85°C
使用环境温度	-40°C~+85°C
空气相对湿度	≤90%
污染等级	3级
安装类别	III类
海拔高度	≤2000m



电原理图



端子接线说明



1. 电源（正极）
2. 红色背光电源正极
3. 上电信号
4. 绿色背光灯接地
5. 红色背光灯接地
6. 启动信号

使用说明

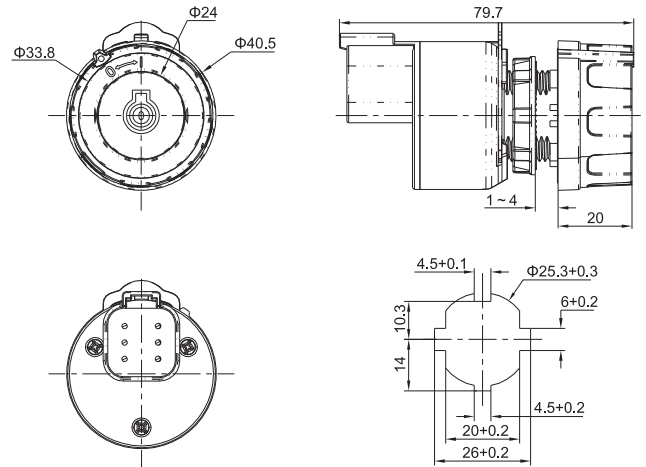
- 1、环形开关处于初始“O”档时,NC1导通,NO1断开,NO2断开;在该档位下压按钮时,NO2不动作。
- 2、环形开关由“O”档旋转至“1”档时,NC1断开,NO1导通,NO2断开;在该档位下压按钮时,NO2导通。
- 3、环形开关由“1”档旋转至“O”档时,恢复初始状态:NC1导通,NO1断开,NO2断开。

注: □为客户代码,由1~2位字母加1~2位数字组成,电路可定制。

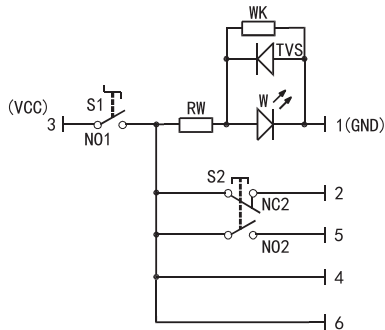
一键启动开关 CJK-Y25A-□

技术参数

额定工作电压	DC 12V/DC 24V
触点容量	≤2A (12V)、≤1A (24V)
使用类别	DC-13
输入电压	DC9-32V
背光灯额定工作电流	≤20mA
背光灯使用寿命	≥30000h
额定绝缘电压	60V
绝缘电阻	≥50MΩ
工频耐压	1000V/5S
接触电阻	≤50mΩ
防护等级	IP65
电寿命	≥10万次
机械寿命	≥20万次
连接件	出线式默认 (DT04-2P)
主体材质	PA66
储存环境温度	-40°C~+85°C
使用环境温度	-40°C~+85°C
空气相对湿度	≤90%
污染等级	3级
安装类别	III类
海拔高度	≤2000m



电原理图



使用说明

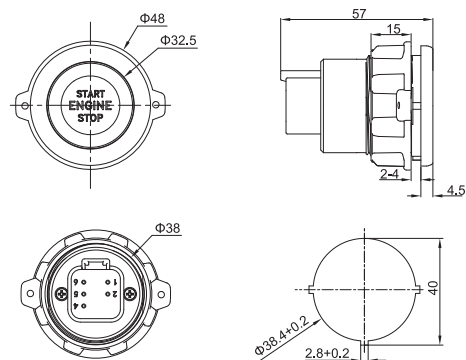
- 1、外环至“O”档时, NO1常开, NO2常开, NC2常闭。
- 2、外环旋转至“I”档时, S1动作, NO1导通; S2不动作, NO2常开, NC2常闭。
- 3、按下中间按键时, S2动作, NO2导通, NC2断开。
- 4、接插件脚位定义见电原理图。

注: □为客户代码, 由1~2位字母加1~2位数字组成, 电路可定制。

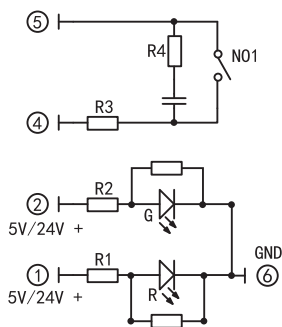
一键启动开关 CJK-Y38A-□

技术参数

额定工作电压/额定工作电流	DC 5V/≤50mA、DC 12V/24V/20mA
使用类别	DC-13
背光灯额定工作电流	≤20mA
背光灯使用寿命	≥30000h
额定绝缘电压	60V
绝缘电阻	≥50MΩ
工频耐压	1000V/5S
接触电阻	≤50mΩ
防护等级	IP65
电寿命	≥10万次
机械寿命	≥20万次
连接件	DT04-6P
主体材质	PA66
储存环境温度	-40°C~+85°C
使用环境温度	-40°C~+85°C
空气相对湿度	≤90%
污染等级	3级
安装类别	III类
海拔高度	≤2000m



电原理图



端子接线说明

- ① 电源 (红色背光灯正极)
- ② 电源 (绿色背光灯正极)
- ④ 常开回路
- ⑤ 常开回路
- ⑥ 电源 (接地)

使用说明

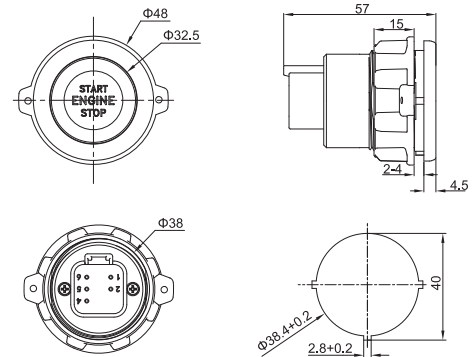
- 1、按下中间按键时, NO1导通。
- 2、接插件脚位定义见电原理图。

注: □为客户代码, 由1~2位字母加1~2位数字组成, 电路可定制。

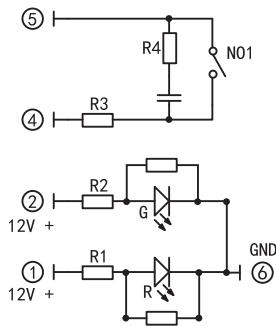
一键启动开关 CJK-Y38B-□

技术参数

额定工作电压/额定工作电流	DC 5V/≤50mA、DC 12V/24V/20mA
使用类别	DC-13
背光灯额定工作电流	≤20mA
背光灯使用寿命	≥30000h
额定绝缘电压	60V
绝缘电阻	≥50MΩ
工频耐压	1000V/5S
接触电阻	≤50mΩ
防护等级	IP66
电寿命	≥10万次
机械寿命	≥20万次
连接件	DT04-6P
主体材质	PA66
储存环境温度	-40°C~+85°C
使用环境温度	-40°C~+85°C
空气相对湿度	≤90%
污染等级	3级
安装类别	III类
海拔高度	≤2000m



电原理图



端子接线说明

- ① 电源 (红色背光灯正极)
- ② 电源 (绿色背光灯正极)
- ④ 常开回路
- ⑤ 常开回路
- ⑥ 电源 (接地)

使用说明

- 1、按下中间按键时, NO1导通。
- 2、接插件脚位定义见电原理图。

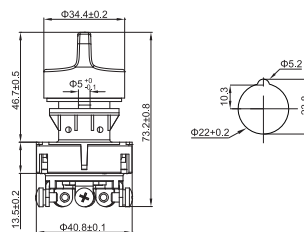
注: □为客户代码, 由1~2位字母加1~2位数字组成, 电路可定制。

钥匙开关 CJK-40K22A/□

技术参数

触点容量	DC 12V/20A、DC 24V/10A、DC 48V/4A
使用类别	DC-13
约定发热电流	20A
额定绝缘电压	60V
绝缘电阻	≥50MΩ
工频耐压	1000V/5S
接触电阻	≤50mΩ
防护等级	IP65
电寿命	≥1万次
机械寿命	≥5万次
连接件	螺钉接线
主体材质	PA66
储存环境温度	-40°C~+85°C
使用环境温度	-40°C~+85°C
空气相对湿度	≤90%
污染等级	3级
安装类别	III类
海拔高度	≤2000m

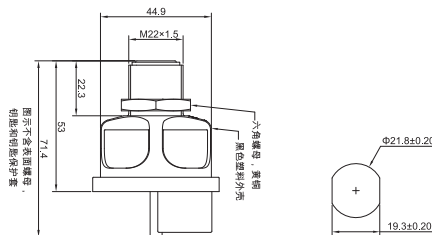
注: □无代码默认为单面齿; □为S代表双面齿。



点火钥匙开关 CJK-31K22B/SP

技术参数

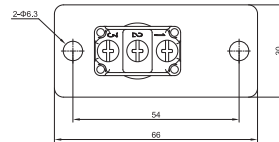
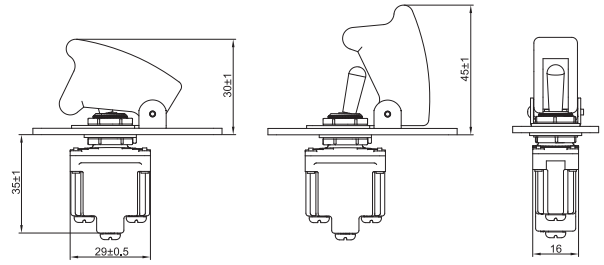
触点容量	DC 12V/10A、DC 24V/5A、DC 36V/3A、DC 48V/2A
使用类别	DC-13
约定发热电流	20A
额定绝缘电压	60V
绝缘电阻	≥50MΩ
工频耐压	1000V/5S
接触电阻	≤50mΩ
防护等级	IP65
电寿命	≥25000次
机械寿命	≥30000次
连接件	出线式默认 (DT04-6P)
主体材质	PA66
储存环境温度	-40°C~+85°C
使用环境温度	-40°C~+85°C
空气相对湿度	≤90%
污染等级	3级
安装类别	III类
海拔高度	≤2000m



钮子开关 CJK-TS1-1B0A

技术参数

触点容量	DC 28V/15A
使用类别	DC-13
约定发热电流	15A
额定绝缘电压	250VAC
绝缘电阻	≥50MΩ
工频耐压	1000V/5S
接触电阻	≤50mΩ
防护等级	IP67
电寿命	≥12000次
机械寿命	≥10万次
连接件	螺钉接线
触点材质	银合金
储存环境温度	-40°C~+85°C
使用环境温度	-40°C~+85°C
空气相对湿度	≤90%
污染等级	3级
安装类别	III类
海拔高度	≤2000m

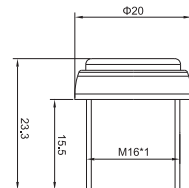


引脚	功能
Pin #1	常闭触点
Pin #2	公共触点
Pin #3	常开触点

喇叭开关 LA38-10/10L

技术参数

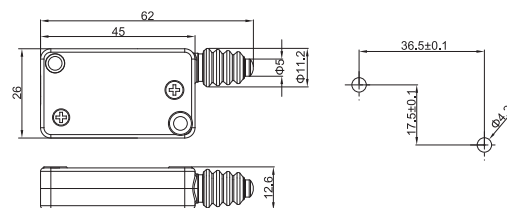
触点容量	DC24V/3A
使用类别	DC-13
约定发热电流	10A
额定绝缘电压	60V
绝缘电阻	≥50MΩ
工频耐压	1000V/5S
接触电阻	≤50mΩ
防护等级	IP65
电寿命	≥50万次
机械寿命	≥70万次
连接件	安普集成接插件/出线式
储存环境温度	-40°C~+85°C
使用环境温度	-40°C~+85°C
空气相对湿度	≤90%
污染等级	3级
安装类别	III
海拔高度	≤2000m



雨刮器开关 CJK-10A

技术参数

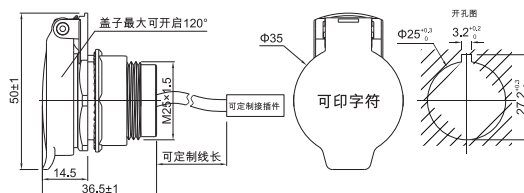
触点容量	DC12V/10A、DC24V/8A
使用类别	DC-13
约定发热电流	10A
额定绝缘电压	60V
绝缘电阻	≥50MΩ
工频耐压	1000V/5S
接触电阻	≤50mΩ
防护等级	IP66
电寿命	≥1万次
机械寿命	≥2万次
连接件	出线式
主体材质	锌合金
储存环境温度	-40°C~+85°C
使用环境温度	-40°C~+85°C
空气相对湿度	≤90%
污染等级	3级
安装类别	III
海拔高度	≤2000m



防水开关 CJK-10A25A

技术参数

触点容量	AC 220V/3A、AC 110V/5A、DC 36V/2A、DC 24V/3.6A
使用类别	AC-15/DC-13
约定发热电流	5A
工作频率	50Hz
额定绝缘电压	250VAC
绝缘电阻	≥50MΩ
工频耐压	1000V/5S
接触电阻	≤50mΩ
防护等级	IP67
电寿命	≥10万次
机械寿命	≥100万次
连接件	出线式
主体材质	PA66
储存环境温度	-40°C~+85°C
使用环境温度	-40°C~+85°C
空气相对湿度	≤90%
污染等级	3级
安装类别	III
海拔高度	≤2000m

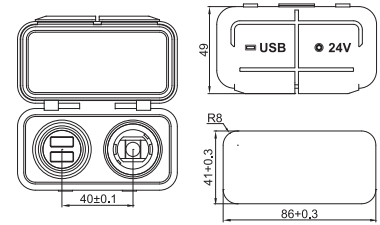


按键防水默认黑色，可定制绿色、红色

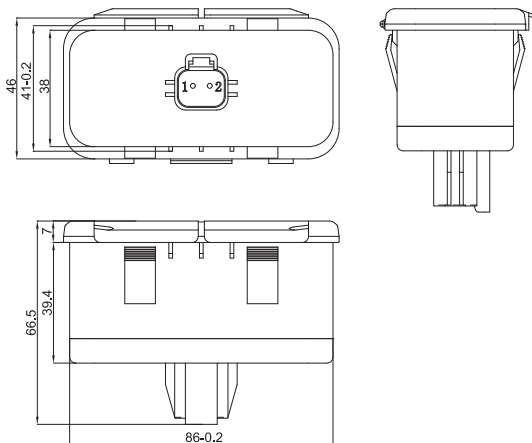
USB/点烟器组合 CJC-8641A8/UD

技术参数

额定输入电压	DC 12V/DC 24V
输入电压范围	DC 9V-32V
USB输出参数	支持QC3.0/QC2.0; 支持AFC; 支持华为FCP/SCP; 支持苹果2.4A/三星2A模式
负载电流	≤10A (点烟器插座)
空载功率	≤0.5W
背光LED灯颜色	默认白色, 可选红、绿、黄、蓝
背光灯LED寿命	≥30000小时
产品颜色	黑色
开孔尺寸	86×41mm
接插件型号	DT04-2P德驰集成接插件, 针脚定义见外形图
安装方式	卡扣安装
绝缘电阻	≥50MΩ
工频耐压	1000V/5S
防护等级	IP54
储存环境温度	-40°C~+70°C
使用环境温度	-40°C~+70°C
空气相对湿度	≤80%
污染等级	3级
安装类别	III类
海拔高度	≤2000m
电气设计	过流、过热及输入低压保护, 输出短路及过压保护



接插件针脚定义



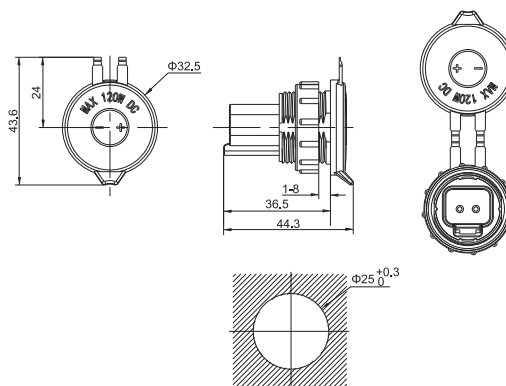
端口	定义	功能
1	电源-	电源负极
2	电源+	电源正极9-32V

注: 图标可按客户要求定制。

取电器 CJC-25□2★

技术参数

额定输入电压	DC 12V
输入电压范围	DC 9V-32V
负载电流	10A
产品颜色	黑色
接插件型号	DT04-2P
安装方式	螺纹安装
绝缘电阻	≥50MΩ
工频耐压	1000V/5S
主体材质	PA66
安装板厚	≤8mm
防护等级	IP54
储存环境温度	-40°C~+70°C
使用环境温度	-40°C~+70°C
空气相对湿度	≤80%
污染等级	3级
安装类别	III类
海拔高度	≤2000m

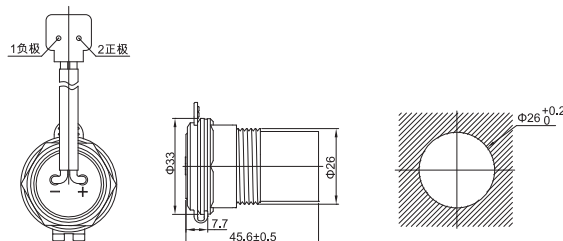


注: □为A/B, A是12V, B是24V; ★为L, 代表左正右负, 无代码表示左负右正。

USB取电插座 CJC-26A2

技术参数

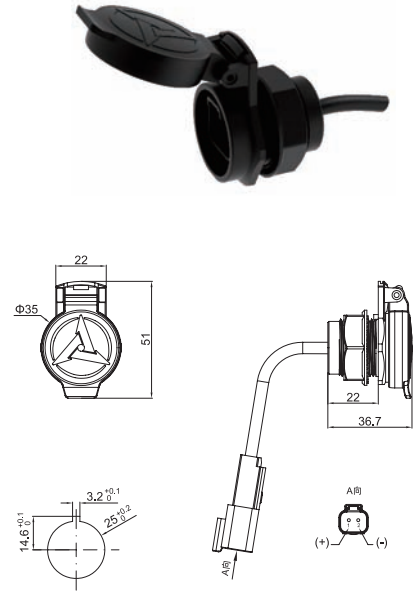
额定输入电压	DC 12V/DC 24V
输入电压范围	DC 9V-32V
USB输出参数	DC 5V/1A、DC 5V/2.1A 不支持数据传输
空载功率	≤0.5W
背光LED灯颜色	默认白色, 可选红、绿、黄、蓝
背光灯LED寿命	≥30000小时
产品颜色	黑色
取电位置	常见取电位置如保险盒、点火开关、电瓶
线束	默认线长20cm, 分正负
接插件型号	默认德驰DT04-2P, 可选配
安装方式	螺纹安装
绝缘电阻	≥50MΩ
工频耐压	1000V/5S
主体材质	铝合金
安装板厚	≤8mm
防护等级	IP54
储存环境温度	-40°C~+70°C
使用环境温度	-40°C~+70°C
空气相对湿度	≤80%
污染等级	3级
安装类别	III类
海拔高度	≤2000m
电气设计	双口输出, 过流、过热及输入低压保护, 输出短路及过压保护



防护插座 CJC-25A2/D

技术参数

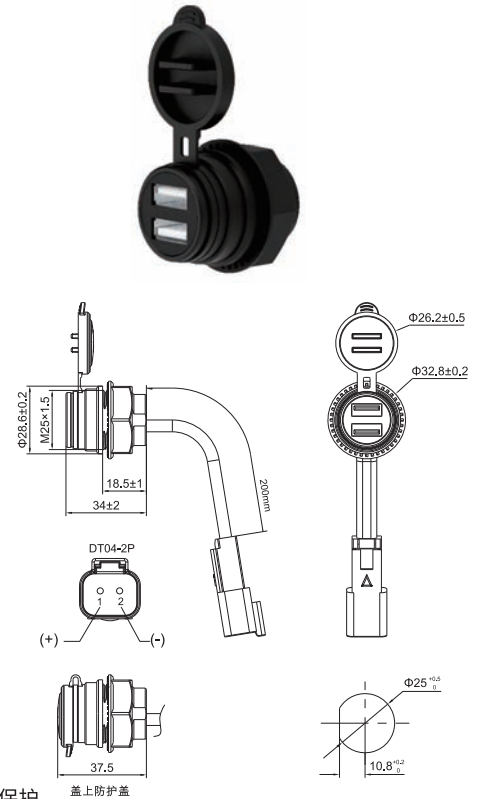
产品颜色	黑色
线束	默认线长20cm, 可选配
接插件型号	DT04-2P
安装方式	螺纹安装
绝缘电阻	≥50MΩ
主体材质	PA66
安装板厚	≤8mm
防护等级	IP54
储存环境温度	-40°C~+70°C
使用环境温度	-40°C~+70°C
空气相对湿度	≤80%
污染等级	3级
安装类别	III类
海拔高度	≤2000m



USB取电插座 CJC-25A2-U2

技术参数

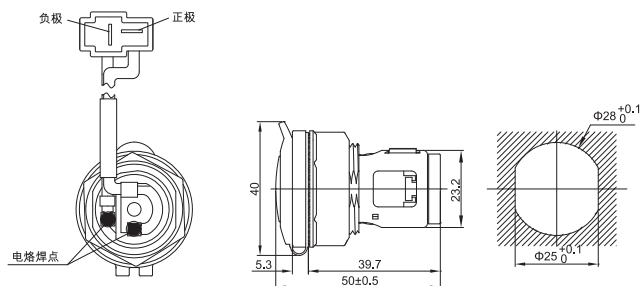
额定输入电压	DC 12V/DC 24V
输入电压范围	DC 9V-32V
USB输出参数	DC 5V/2A 不支持数据传输
空载功率	≤0.5W
背光LED灯颜色	默认白色, 可选红、绿、黄、蓝
背光灯LED寿命	≥30000小时
产品颜色	黑色
线束	默认线长20cm, 分正负
接插件型号	默认德驰DT04-2P, 可选配
安装方式	螺纹安装
绝缘电阻	≥50MΩ
工频耐压	1000V/5S
主体材质	铝合金
安装板厚	≤8mm
防护等级	IP54
储存环境温度	-40°C~+70°C
使用环境温度	-40°C~+70°C
空气相对湿度	≤80%
污染等级	3级
安装类别	III类
海拔高度	≤2000m
电气设计	双口输出, 过流、过热及输入低压保护, 输出短路及过压保护



点烟器取电插座 CJC-28□2

技术参数

额定输入电压	DC 12V/DC 24V
输入电压范围	DC 9V-32V
负载电流	10A
产品颜色	黑色
接插件型号	DT04-2P
安装方式	螺纹安装
绝缘电阻	≥50MΩ
工频耐压	1000V/5S
主体材质	PA66
安装板厚	≤8mm
防护等级	IP54
储存环境温度	-40°C~+70°C
使用环境温度	-40°C~+70°C
空气相对湿度	≤80%
污染等级	3级
安装类别	III类
海拔高度	≤2000m

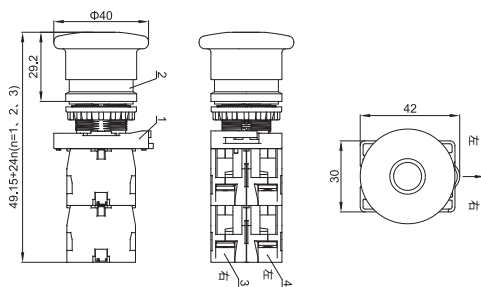


注:□为A/B, A是12V, B是24V。

拉拔式急停按钮 LA38-B2AT42

技术参数

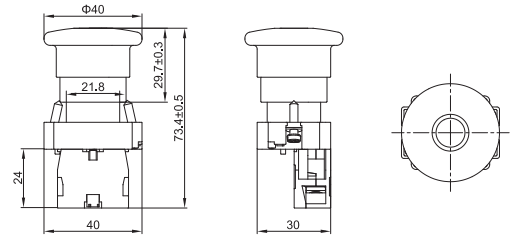
触点容量	DC 12V/6A、DC 24V/3A、AC 240V/3A
使用类别	AC-15/DC-13
约定发热电流	10A
工作频率	60Hz
额定绝缘电压	690V
绝缘电阻	≥50MΩ
工频耐压	1000V/5S
接触电阻	≤50mΩ
防护等级	面板前IP66
电寿命	≥100万次
机械寿命	≥100万次
连接件	螺钉接线
触点材质	银合金
储存环境温度	-40°C~+85°C
使用环境温度	-40°C~+85°C
空气相对湿度	≤90%
污染等级	3级
安装类别	III
海拔高度	≤2000m



拉拔式急停按钮 LA38-B2BT42

技术参数

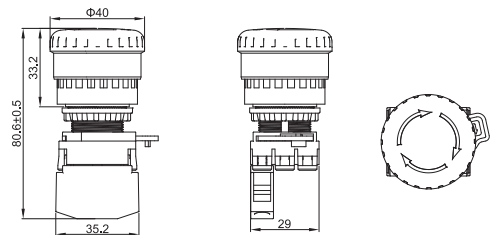
触点容量	DC 12V/5A、DC 24V/2.5A、AC 240V/3A
使用类别	AC-15/DC-13
约定发热电流	10A
工作频率	60Hz
额定绝缘电压	690V
绝缘电阻	≥50MΩ
工频耐压	1000V/5S
接触电阻	≤50mΩ
防护等级	面板前IP67
电寿命	≥100万次
机械寿命	≥100万次
连接件	螺钉接线
触点材质	银合金
储存环境温度	-40°C~+85°C
使用环境温度	-40°C~+85°C
空气相对湿度	≤90%
污染等级	3级
安装类别	III
海拔高度	≤2000m



旋转拉拔双复位急停按钮 LA38-□MXJ/202

技术参数

触点容量	DC 12V/5A、DC 24V/2.5A、AC 240V/3A
使用类别	AC-15/DC-13
约定发热电流	10A
工作频率	60Hz
额定绝缘电压	690V
绝缘电阻	≥50MΩ
工频耐压	1000V/5S
接触电阻	≤50mΩ
防护等级	面板前IP65
电寿命	≥10万次
机械寿命	≥30万次
连接件	螺钉接线
触点材质	银合金
储存环境温度	-40°C~+85°C
使用环境温度	-40°C~+85°C
空气相对湿度	≤90%
污染等级	3级
安装类别	III
海拔高度	≤2000m



注：□代表常开常闭触点组数量，如一开一闭：11。

指示灯

动应急

电源

底盘倾斜警示灯

照明警示灯
开

关

FU1/10A

FU2/20A

FU3/5A

FU4/15A

FU5/5A

FU6/5A

压力显示

水平动作

右后支腿

右后支腿

左前支腿

右前支腿

垂直动作

缩

下车

支腿动作

模式切换

伸

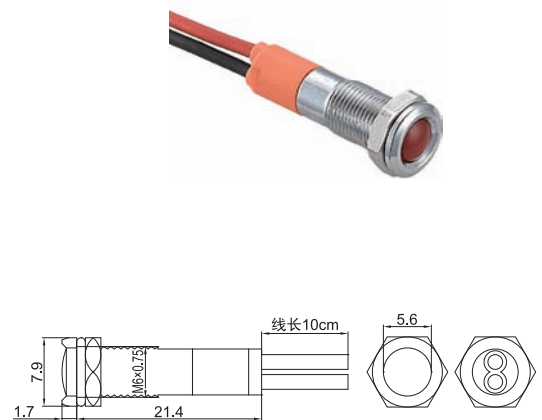
上车



断电延时指示灯 AD11-6/20-AGEN

技术参数

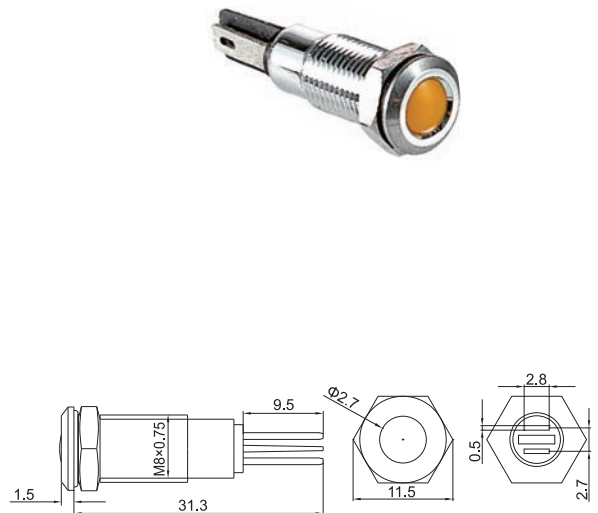
额定电压(LED)	6V/12V/24V/36V/48V/110V/220V
额定电流(LED)	≤18mA
LED寿命	≥30000h
LED颜色	红、绿、蓝、白、黄
额定功率	≤0.5W
额定绝缘电压	250VAC
额定绝缘电阻	≥100MΩ
工频耐压	1.5KV/5S
工作频率	50Hz
灯罩材质	PC
焊脚材质	黄铜brass
开孔尺寸	φ6
防护等级	IP65(可定做IP67)
外壳材质	黄铜镀铬
基座材质	尼龙PA66
储存环境温度	-40°C~+70°C
使用环境温度	-25°C~+55°C
空气相对湿度	≤90%
污染等级	3
安装类别	III
海拔高度	≤2000m



断电延时指示灯 AD11-8/20-BGEN

技术参数

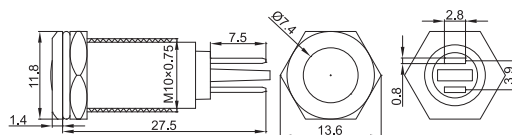
额定电压(LED)	6V/12V/24V/36V/48V/110V/220V
额定电流(LED)	≤18mA
LED寿命	≥30000h
LED颜色	红、绿、蓝、白、黄
额定功率	≤0.5W
额定绝缘电压	250VAC
额定绝缘电阻	≥100MΩ
工频耐压	1.5KV/5S
工作频率	50Hz
灯罩材质	PC
焊脚材质	黄铜brass
开孔尺寸	φ8
防护等级	IP65(可定做IP67)
外壳材质	黄铜镀铬
基座材质	尼龙PA66
储存环境温度	-40°C~+70°C
使用环境温度	-25°C~+55°C
空气相对湿度	≤90%
污染等级	3
安装类别	III
海拔高度	≤2000m



断电延时指示灯 AD11-10/20-AGEN

技术参数

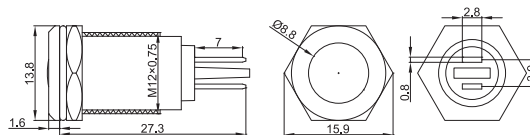
额定电压(LED)	6V/12V/24V/36V/48V/110V/220V
额定电流(LED)	≤18mA
LED寿命	≥30000h
LED颜色	红、绿、蓝、白、黄
额定功率	≤0.5W
额定绝缘电压	250VAC
额定绝缘电阻	≥100MΩ
工频耐压	1.5KV/5S
工作频率	50Hz
灯罩材质	PC
焊脚材质	黄铜brass
开孔尺寸	φ10
防护等级	IP65(可定做IP67)
外壳材质	黄铜镀铬
基座材质	尼龙PA66
储存环境温度	-40°C~+70°C
使用环境温度	-25°C~+55°C
空气相对湿度	≤90%
污染等级	3
安装类别	III
海拔高度	≤2000m



断电延时指示灯 AD11-12/20-AGE□

技术参数

额定电压(LED)	6V/12V/24V/36V/48V/110V/220V
额定电流(LED)	≤18mA
LED寿命	≥30000h
LED颜色	红、绿、蓝、白、黄
额定功率	≤0.5W
额定绝缘电压	250VAC
额定绝缘电阻	≥100MΩ
工频耐压	1.5KV/5S
工作频率	50Hz
灯罩材质	PC
焊脚材质	黄铜brass
开孔尺寸	φ12
防护等级	IP65(可定做IP67)
外壳材质	黄铜镀铬
基座材质	尼龙PA66
储存环境温度	-40°C~+70°C
使用环境温度	-25°C~+55°C
空气相对湿度	≤90%
污染等级	3
安装类别	III
海拔高度	≤2000m

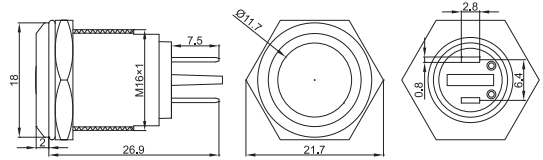


注：□无代码默认为不锈钢材质，为N代表黄铜镀铬材质。

断电延时指示灯 AD11-16/20-AGE □

技术参数

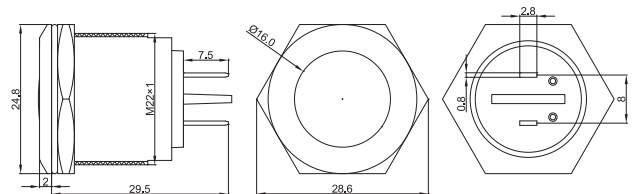
额定电压(LED)	6V/12V/24V/36V/48V/110V/220V
额定电流(LED)	≤18mA
LED寿命	≥30000h
LED颜色	红、绿、蓝、白、黄
额定功率	≤0.5W
额定绝缘电压	250VAC
额定绝缘电阻	≥100MΩ
工频耐压	1.5KV/5S
工作频率	50Hz
灯罩材质	PC
焊脚材质	黄铜brass
开孔尺寸	φ16
防护等级	IP65(可定做IP67)
外壳材质	黄铜镀铬
基座材质	尼龙PA66
储存环境温度	-40°C~+70°C
使用环境温度	-25°C~+55°C
空气相对湿度	≤90%
污染等级	3
安装类别	III
海拔高度	≤2000m



断电延时指示灯 AD11-22/20-AGE □

技术参数

额定电压(LED)	6V/12V/24V/36V/48V/110V/220V
额定电流(LED)	≤18mA
LED寿命	≥30000h
LED颜色	红、绿、蓝、白、黄
额定功率	≤0.5W
额定绝缘电压	250VAC
额定绝缘电阻	≥100MΩ
工频耐压	1.5KV/5S
工作频率	50Hz
灯罩材质	PC
焊脚材质	黄铜brass
开孔尺寸	φ22
防护等级	IP65(可定做IP67)
外壳材质	黄铜镀铬
基座材质	尼龙PA66
储存环境温度	-40°C~+70°C
使用环境温度	-25°C~+55°C
空气相对湿度	≤90%
污染等级	3
安装类别	III
海拔高度	≤2000m

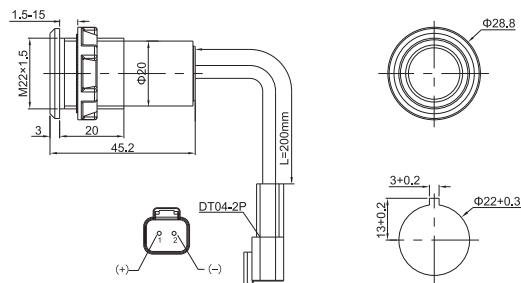


注：□无代码默认为不锈钢材质，为N代表黄铜镀铬材质。

投影灯 CJTD-L22/★-□

技术参数

额定电压	DC 12V/DC 24V
工作电压范围	DC 9-32V
额定功率	≤2W
防护等级	IP65
振动等级	10g/5-500Hz
冲击性能	60g
连接件	出线式
材质	PC+铝合金
抗浪涌性能	0.5kV
电磁兼容	ISO13766、CISPR15、EN55015
投影角度	可定制
投影图形	可定制

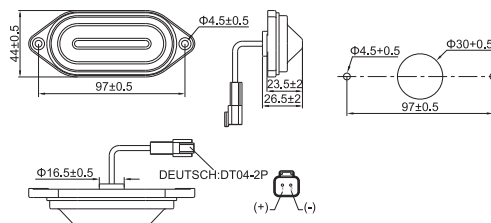


注：★为颜色(R:红,G:绿,Y:黄,W:白,B:蓝),□为客户代码,由1~2位字母加1~2位数字组成。

频闪灯 CJTD-1150J/①②③④/⑤-□

技术参数

额定电压	DC 24V
额定功率	≤1.5W
发光类型	平光/闪光
防护等级	IP67
振动等级	10g/5-500Hz
冲击性能	60g
连接件	内置DT04-2P/出线式
材质	PC+铝合金
抗浪涌性能	0.5kV
电磁兼容	ISO13766、CISPR15、EN55015



注:

- ① 光源类型:L为发光二极管
- ② 发光形式:L为平光; X为频闪
- ③ 颜色:R为红; G为绿; Y为黄; B为蓝; W为白
- ④ 电压:63为DC24V
- ⑤ 出线方式:默认为带线型,无此代号; C为集成接插件DT04-2P
- :客户代码

敬请期待



▲
限位开关



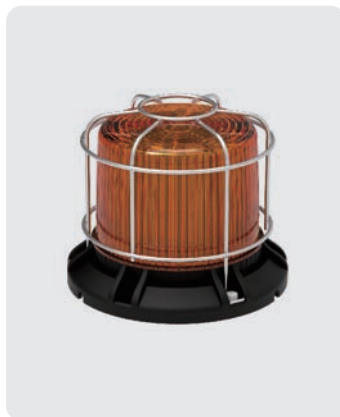
▲
频闪灯



▲
光敏控制器



▲
牌照灯



▲
AD11-J110直接式警示灯



▲
AD11-J70C警示灯



▲
AD11-J138



▲
AD11-J138



▲
AD11-J110插座式警示灯

应用领域

挖掘机



小挖
中挖
大挖

装载机



小型装载机
中大型装载机
伸缩臂叉装机
挖掘装载机
滑移装载机

起重机



汽车起重机
全地面起重机
越野起重机
特种起重机
履带起重机
强夯机
塔式起重机
随车起重机

叉车设备



内燃叉车
电动叉车
仓储叉车

筑路机械



压路机
平地机
摊铺机
铣刨机
沥青搅拌站

港口机械



正面吊
堆高机
自装卸车
螺旋式连续卸船机
港口轮胎式起重机
门座式起重机
平衡重式叉车
海工装备

石油装备



压裂车
混砂车
仪表车
石油钻机

煤炭机械



掘进机
采煤机
变频抗磨刮板输送机
轻型智控支架
刨煤机
钻装机
矿用汽车

应用领域

消防设备



泡沫水罐消防车
云梯消防车
登高平台消防车
高喷消防车
城市主战消防车
抢险救援消防车
照明消防车

铁路工程机械



凿岩台车
架桥机
运梁车
提梁车

农业装备



耕作机械
种植机械
收获机械
烘干机械

重卡



牵引车
载货车
自卸车
混凝土搅拌车
新型城市渣土车
非公路重型自卸车

桩工机械



旋挖钻机
电液桩机
连续墙抓斗
盾构

混凝土机械



泵车
拖泵
搅拌车
车载泵
混凝土搅拌站
混凝土成套设备
砂浆成套设备
混凝土预制件成套设备

专用车辆



专用运输车
桥梁检测车
高空作业平台

环卫工程机械



洒水车 吸污车
扫路车 清洗车
洗扫车 除雪车
清障车 市政养护设备
垃圾压缩车
垃圾收转运车
新能源设备

本公司主要产品:

- ◆AD11系列信号灯、警示灯
- ◆CJK22系列信号灯、按钮
- ◆UK系列接线端子、CJ系列小型中间继电器
- ◆工程机械照明灯、开关、插座
- ◆PCM系列配网模块
- ◆金属按钮、信号灯
- ◆LA38系列按钮
- ◆LW38系列转换开关
- ◆CJH(BH)系列电流互感器
- ◆ANH系列按钮盒、箱

欢迎来电索取样本或登陆本公司网站查询



地址：江苏省江阴市澄江东路99号
Add: No.99 Chengjiang R.(E), Jiangyin, Jiangsu, China
电话 (Tel) : 0510-86858743/0510-86852075
传真 (Fax) : 0510-86851360/0510-86853798
技术咨询: 0510-86851360/0510-86197012
Http://www.cjel.com E-mail: ad11@cjel.com